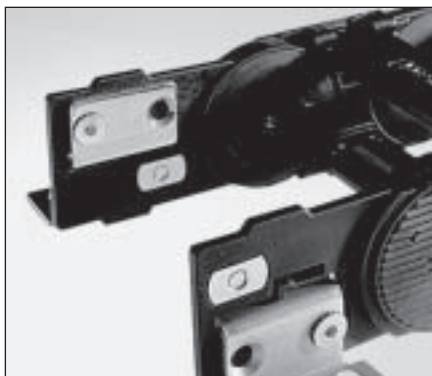




# MP 66 - MultiLine

## MP 66



<b>Código de pedido</b>									
<b>Modo de montaje (código de pedido) *=Estándar</b>									
<b>Radio (código de pedido)</b>									
en mm									
<b>Anchura interior (código de pedido)</b>									
en mm									
<b>Anchura exterior</b>									
en mm									

79	45	045						0*	
96	62	062						1*	
118	84	084						2	
139	105	105	150	150				3	
178	144	144	200	200				4	
216	182	182	240	240				5	
Interior + 34	>45-	600	280	280				6	0
	ALU		350	350				7	7
								8	9
								9	9

### Modo de montaje

R	H <sub>SK</sub>	H <sub>SV</sub>	H <sub>MA</sub>
mm	mm	mm	mm
150	395	430	380
200	495	530	480
240	575	610	560
280	655	690	640
350	795	830	780

Altura de montaje sin precarga  $H_{SK} = 2xR + H_6 + S_x$   
 Altura de montaje con precarga  $H_{SV} = 2xR + H_6 + S_v$   
 Enlace superior abajo/arriba  $H_{MA} = 2xR + H_6$   
 Altura exterior eslabón  $H_6 = 80 \text{ mm}$   
 Margen sin precarga  $S_x = 15 \text{ mm}$   
 Margen con precarga  $S_v = 50 \text{ mm}$   
 Anchura del eslabón  $T = 91,5 \text{ mm}$

### Modo de montaje:

- Todas las traviesas, con precarga
- Todas las traviesas, sin precarga
- Traviesas alternas, con precarga
- Traviesas alternas, sin precarga
- Todas las traviesas de aluminio, con precarga
- Todas las traviesas de aluminio, sin precarga
- Mitad de las traviesas de aluminio, con precarga
- Mitad de las traviesas de aluminio, sin precarga
- Colocación especial

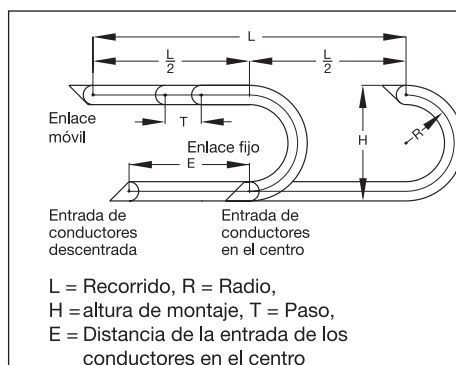
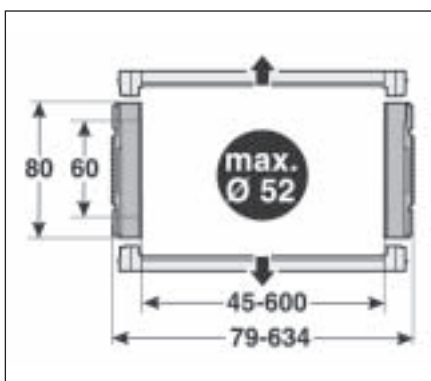
### Colocación

- Estándar (PA)
- ESD (PA)
- Colocación especial

**Nº de pedido** 0660    0    0

**Ejemplo de un pedido:** Anchura interior = 45 mm, Radio = 150 mm, Modo de montaje = 0\*, Colocación = 0

**Nº de pedido: 0660 045 150 00\*00**



### Cálculo de longitud de una cadena

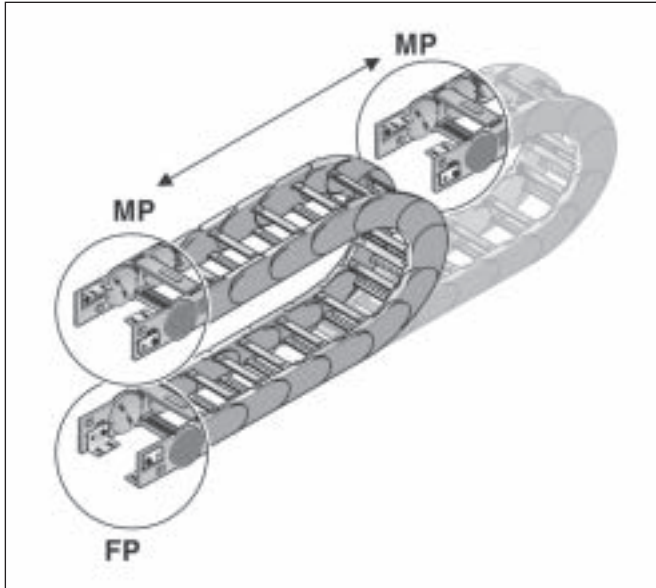
$$\text{Longitud} = \frac{L}{2} + \pi \times R + 2 \times T + E$$

≈ 1 m cadena = 11 eslabones a 91,5 mm

El enlace fijo de la cadena portacables debería estar situado en el centro del recorrido. Esta unión requiere la unión más corta entre el punto fijo y el enlace móvil y con ello también la longitud de la cadena más económica.

# MP 66 - MultiLine

## Enlace



### Enlace tipo U



Arriba

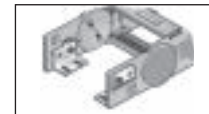


Abajo

### Enlace de dos piezas



Exterior / Abajo



Interior / Abajo



Exterior / Arriba



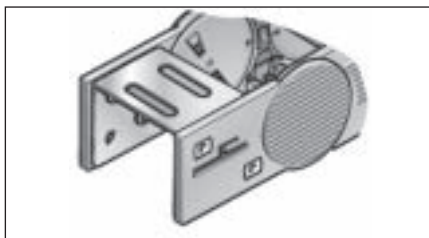
Interior / Arriba

### Enlace tipo U

Tipo

Nº artículo

UE



KA 66 U

0660000054

1

Este enlace se suministrará de forma automática con la anchura de la cadena de 45 mm. El montaje también se puede realizar arriba y abajo.

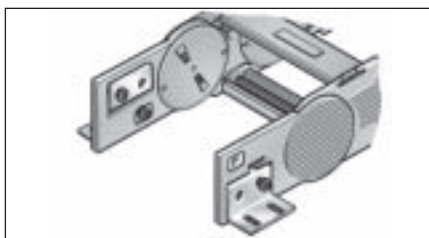
### Enlace de dos piezas

Tipo

Nº artículo

Material

UE



KA 66

0660000050

Acero

1

KA 66

0660000060

Acero inoxidable

1

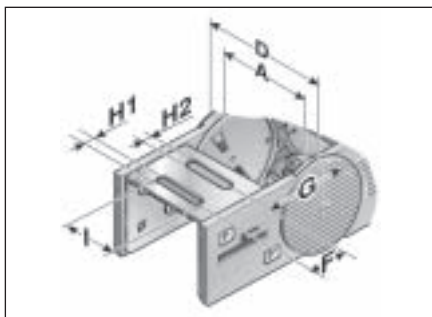
Para el enlace de la cadena existen diferentes posibilidades. El enlace fijo interior/abajo y el enlace móvil interior/arriba son suministrados de forma estándar. El enlace de la cadena estará instalado en los últimos eslabones; la cadena además será móvil hasta el enlace. Cada cadena necesita un enlace con bulón y otro con agujero, los cuales se sujetan sobre la superficie con un tornillo M6.



# MP 66 - MultiLine

## Enlace tipo U

Medidas en mm

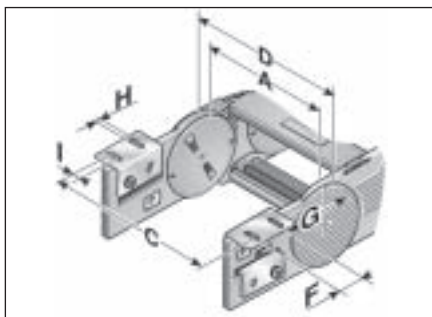


Pieza en U

Tipo	A	D	F	G	H1	H2	I
KA 66 U	45,00	79,00	28,00	58,50	6,50	8,50	33,00

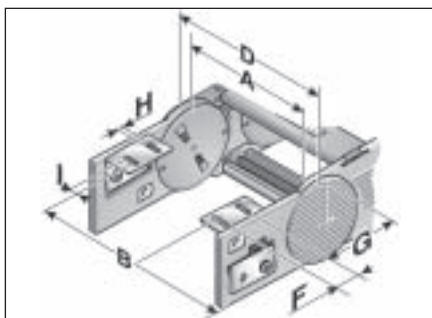
## Enlace de dos piezas

Medidas en mm



Abajo y arriba / Exterior

Tipo	A	C	D	F	G	H Ø	I
KA 66	62,00	113,00	96,00	45,00	50,50	9,00	10,00
KA 66	84,00	135,00	117,50	45,00	50,50	9,00	10,00
KA 66	105,00	156,00	139,00	45,00	50,50	9,00	10,00
KA 66	144,00	195,00	177,50	45,00	50,50	9,00	10,00
KA 66	182,00	233,00	216,00	45,00	50,50	9,00	10,00
KA 66	variable	A+51,00	A+34,00	45,00	50,50	9,00	10,00



Abajo y arriba / Interior

Tipo	A	B	D	F	G	H Ø	I
KA 66	62,00	45,00	96,00	45,00	50,50	9,00	10,00
KA 66	84,00	67,00	117,50	45,00	50,50	9,00	10,00
KA 66	105,00	88,00	139,00	45,00	50,50	9,00	10,00
KA 66	144,00	127,00	177,50	45,00	50,50	9,00	10,00
KA 66	182,00	165,00	216,00	45,00	50,50	9,00	10,00
KA 66	variable	A-17,00	A+34,00	45,00	50,50	9,00	10,00

# MP 66 - Accesorios

## Separador



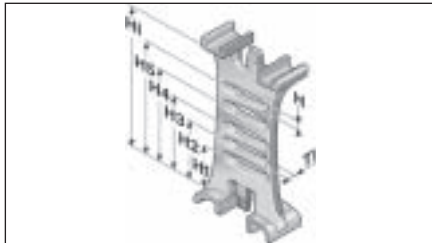
Separador

Tipo	Nº de pedido	Descripción	UE
------	--------------	-------------	----

TV 66	066000009000	Separador	1
-------	--------------	-----------	---

Anchura del separador 1,60 mm

En la colocación de varios cables redondos o mangueras con diámetros diferentes se recomienda la utilización de separadores. Una buena distribución de los separadores es también un trabajo importante

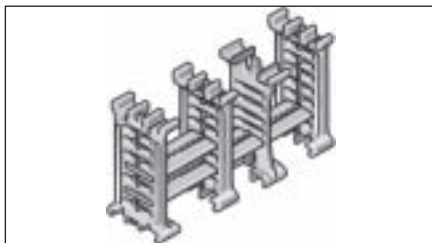


Separador

Tipo	Medidas en mm							
	TI	H	H1	H2	H3	H4	H5	HI

TV 66	3,50	4,40	18,00	25,10	32,20	39,30	46,40	60,00
-------	------	------	-------	-------	-------	-------	-------	-------

## Sistema de estantería



Sistema de estantería

Tipo	Nº de pedido	Descripción	Anchura en mm	UE
------	--------------	-------------	---------------	----

RB 031	100000003100	RB 031 Estantería	31	1
--------	--------------	-------------------	----	---

RB 048	100000004800	RB 048 Estantería	48	1
--------	--------------	-------------------	----	---

RB 070	100000007000	RB 070 Estantería	70	1
--------	--------------	-------------------	----	---

RB 092	100000009200	RB 092 Estantería	92	1
--------	--------------	-------------------	----	---

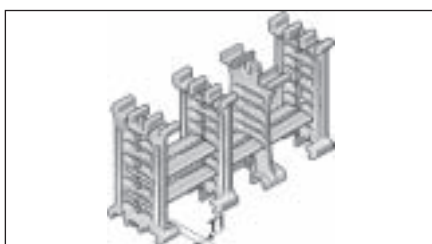
RB 128	100000012800	RB 128 Estantería	128	1
--------	--------------	-------------------	-----	---

RB 167	100000016700	RB 167 Estantería	167	1
--------	--------------	-------------------	-----	---

RT 66	1000900100	RT 66 Soporte estantería incl. punta		1
-------	------------	--------------------------------------	--	---

Anchura del separador 1,60 mm

El sistema de estantería se consigue a través de al menos dos estanterías (RT). La colocación de los diferentes pisos coloca los cables sobre sí mismos sin molestar y sin ningún saliente. La estantería se puede montar si el cliente lo desea.



Sistema de estantería

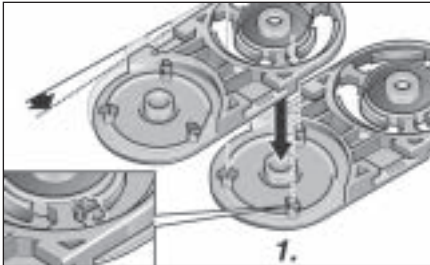
Tipo	TI	Medidas en mm	

RT 66	6,50		
-------	------	--	--

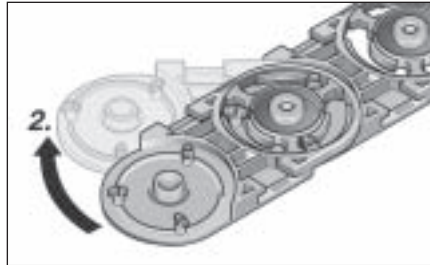


# MP 66 - MultiLine

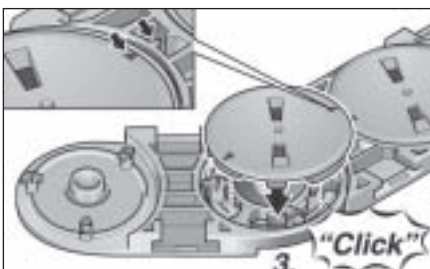
## Montaje



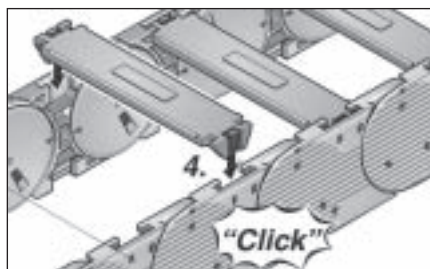
Paso 1



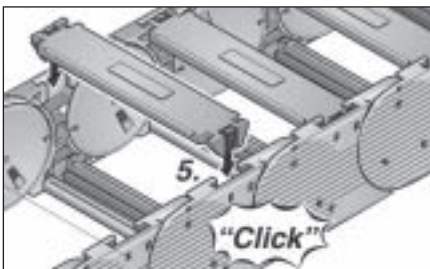
Paso 2



Paso 3

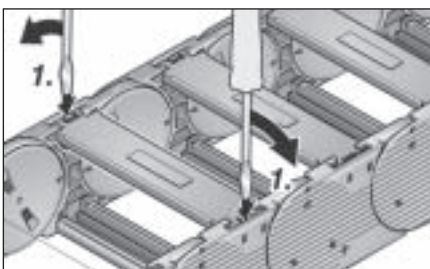


Paso 4

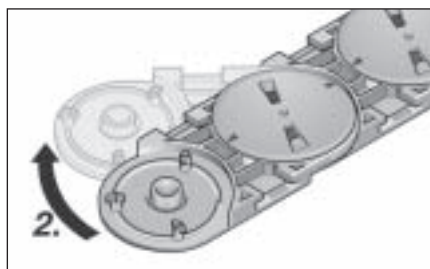


Paso 5

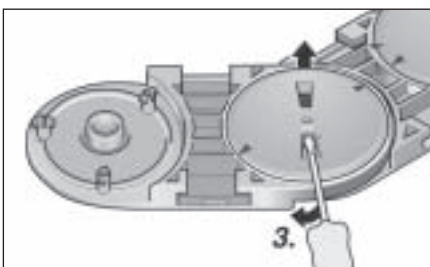
## Desmontaje



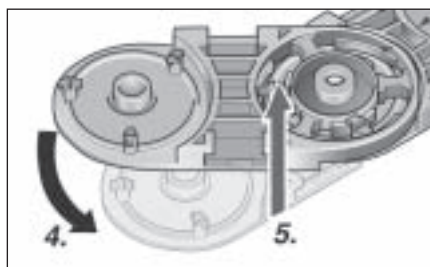
Paso 1



Paso 2



Paso 3



Paso 4

Representante oficial de:



[Argentina – Colombia – Ecuador – Bolivia – Paraguay.]



Calle 49 N° 5764 - Villa Ballester (B1653AOX) - Prov. de Buenos Aires - ARGENTINA  
Tel: (+54 11) 4768-4242 / Fax: (+54 11) 4849-1212  
Mail: [ventas@nakase.com.ar](mailto:ventas@nakase.com.ar) / Web: [www.nakase.com.ar](http://www.nakase.com.ar)

