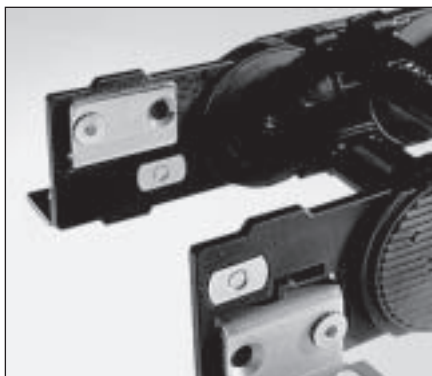




MP 44 - MultiLine

MP 44



Código de pedido									
Modo de montaje (código de pedido) *=Estándar									
Radio (código de pedido)									
en mm									
Anchura interior (código de pedido)									
en mm									
Anchura exterior									
en mm									
78	45	045						0*	
95	62	062						1*	
117	84	084						2	
138	105	105			90	090		3	
177	144	144			125	125		4	
215	182	182			150	150		5	
Interior	>118-				200	200		6	0
+ 33	600	ALU			250	250		7	7
								8	9
								9	9

Modo de montaje

R	H _{SK}	H _{SV}	H _{MA}
mm	mm	mm	mm
90	253	278	240
125	323	348	310
150	373	398	360
200	473	498	460
250	573	598	560

Altura de montaje sin precarga $H_{SK} = 2xR + H_6 + S_x$
 Altura de montaje con precarga $H_{SV} = 2xR + H_6 + S_v$
 Enlace superior abajo/arriba $H_{MA} = 2xR + H_6$
 Altura exterior eslabón $H_6 = 60 \text{ mm}$
 Margen sin precarga $S_x = 13 \text{ mm}$
 Margen con precarga $S_v = 38 \text{ mm}$
 Anchura del eslabón $T = 75,5 \text{ mm}$

Modo de montaje:

- Todas las traviesas, con precarga
- Todas las traviesas, sin precarga
- Traviesas alternas, con precarga
- Traviesas alternas, sin precarga
- Todas las traviesas de aluminio, con precarga
- Todas las traviesas de aluminio, sin precarga
- Mitad de las traviesas de aluminio, con precarga
- Mitad de las traviesas de aluminio, sin precarga
- Colocación especial

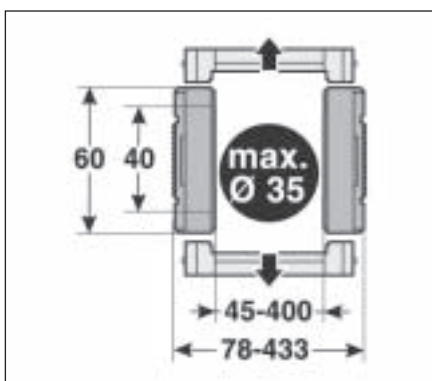
Colocación

- Estándar (PA)
- ESD (PA)
- Colocación especial

Nº de pedido 0440 0 0

Ejemplo de un pedido: Anchura interior = 45 mm, Radio = 90 mm, Modo de montaje = 0*, Colocación = 0

Nº de pedido: 0440 045 090 00*00



Cálculo de longitud de una cadena

$$\text{Longitud} = \frac{L}{2} + \pi \times R + 2 \times T + E$$

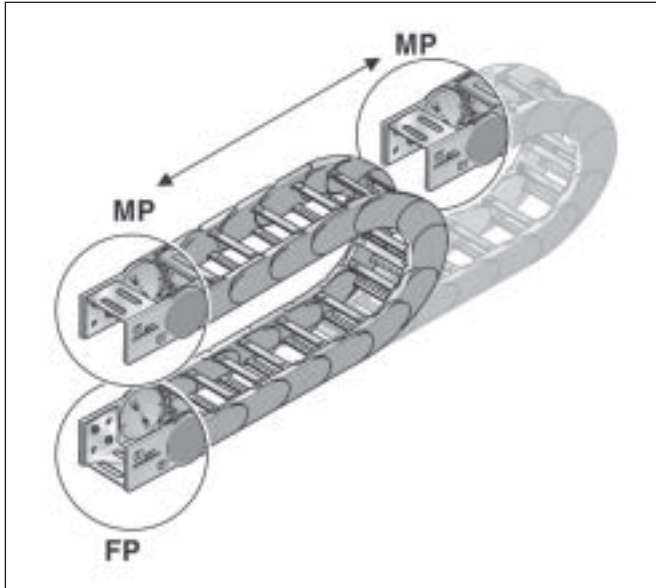
$$\approx 1 \text{ m cadena} = 13 \text{ eslabones a } 75,5 \text{ mm}$$

El enlace fijo de la cadena portacables debería estar situado en el centro del recorrido. Esta unión requiere la unión más corta entre el punto fijo y el enlace móvil y con ello también la longitud de la cadena más económica.

L = Recorrido, R = Radio,
 H = altura de montaje, T = Paso,
 E = Distancia de la entrada de los conductores en el centro

MP 44 - MultiLine

Enlace



Enlace tipo U



Arriba



Abajo

Enlace de dos piezas



Exterior / Abajo



Interior / Abajo



Exterior / Arriba



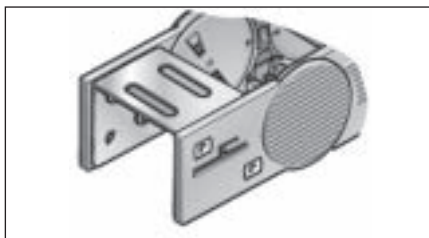
Interior / Arriba

Enlace tipo U

Tipo

Nº artículo

UE



KA 44 U

0440000054

1

Este enlace se suministrará de forma automática con la anchura de la cadena de 45 mm. El montaje también se puede realizar arriba y abajo.

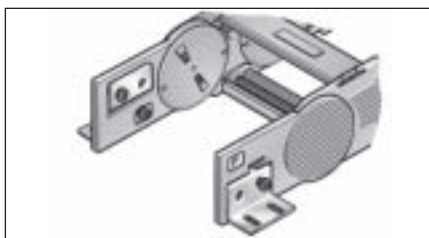
Enlace de dos piezas

Tipo

Nº artículo

Material

UE



KA 44

0440000050

Acero

1

KA 44

0440000052

Acero inoxidable

1

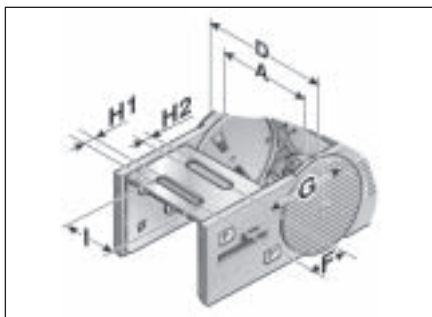
Para el enlace de la cadena existen diferentes posibilidades. El enlace fijo interior/abajo y el enlace móvil interior/arriba son suministrados de forma estándar. El enlace de la cadena estará instalado en los últimos eslabones; la cadena además será móvil hasta el enlace. Cada cadena necesita un enlace con bulón y otro con agujero, los cuales se sujetan sobre la superficie con un tornillo M6.



MP 44 - MultiLine

Enlace tipo U

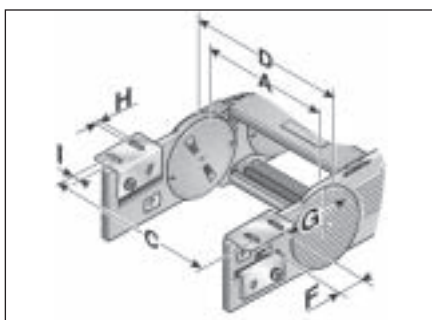
Medidas en mm



Tipo	A	D	F	G	H1	H2	I
KA 44 U	45,00	78,00	28,00	45,00	6,50	8,50	33,00

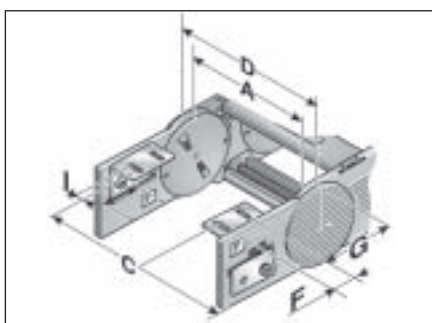
Enlace de dos piezas

Medidas en mm



Abajo y arriba / Exterior

Tipo	A	C	D	F	G	H Ø	I
KA 44	62,00	100,50	95,00	32,00	43,20	6,50	12,50
KA 44	84,00	122,50	117,00	32,00	43,20	6,50	12,50
KA 44	105,00	143,50	138,00	32,00	43,20	6,50	12,50
KA 44	144,00	182,50	177,00	32,00	43,20	6,50	12,50
KA 44	182,00	220,50	215,00	32,00	43,20	6,50	12,50
KA 44	variable	A+38,50	A+33,00	32,00	43,20	6,50	12,50



Abajo y arriba / Interior

Tipo	A	B	D	F	G	H Ø	I
KA 44	62,00	47,50	95,00	32,00	43,20	6,50	12,50
KA 44	84,00	69,50	117,00	32,00	43,20	6,50	12,50
KA 44	105,00	90,50	138,00	32,00	43,20	6,50	12,50
KA 44	144,00	129,50	177,00	32,00	43,20	6,50	12,50
KA 44	182,00	167,50	215,00	32,00	43,20	6,50	12,50
KA 44	variable	A-14,50	A+33,00	32,00	43,20	6,50	12,50

MP 44 - Accesorios

Separador

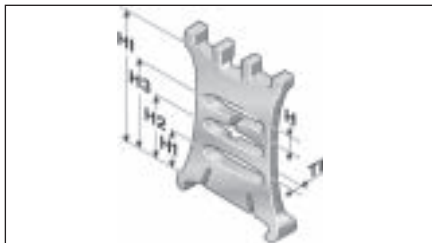


Separador

Tipo	Nº de pedido	Descripción	UE
TF 44	044000009400	Separador	1
TL 44	044000009200	Separador	1

Anchura del separador 1,60 mm

En la colocación de varios cables redondos o mangueras con diámetros diferentes se recomienda la utilización de separadores. Una buena distribución de los separadores es también un trabajo importante. Para traviesas de aluminio o separadores móviles se debe utilizar TL 44.



Separador

Tipo	Medidas en mm					
	TI	H	H1	H2	H3	HI
TF 44	4,00	4,40	15,00	22,40	29,40	40,00
TL 44	4,00	4,40	15,20	22,30	29,40	40,00

Sistema de estantería

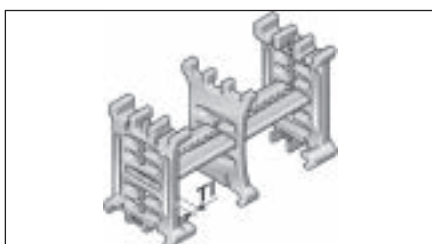


Sistema de estantería

Tipo	Nº de pedido	Descripción	Anchura en mm	UE
RB 031	100000003100	RB 031 Estantería	31	1
RB 048	100000004800	RB 048 Estantería	48	1
RB 070	100000007000	RB 070 Estantería	70	1
RB 092	100000009200	RB 092 Estantería	92	1
RB 128	100000012800	RB 128 Estantería	128	1
RB 167	100000016700	RB 167 Estantería	167	1
RT 44	1000902100	RT 44 Soporte de estantería		1

Anchura del separador 1,60 mm

El sistema de estantería se consigue a través de al menos dos estanterías (RT). La colocación de los diferentes pisos coloca los cables sobre sí mismos sin molestar y sin ningún saliente. La estantería se puede montar si el cliente lo desea.



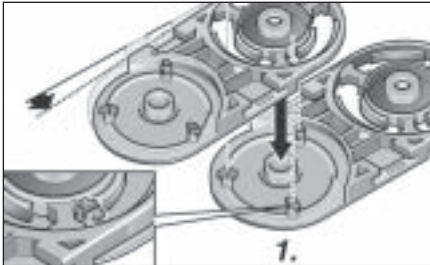
Sistema de estantería

Tipo	Medidas en mm	
	TI	
RT 44	6,50	

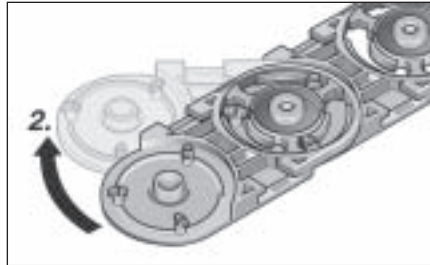


MP 44 - MultiLine

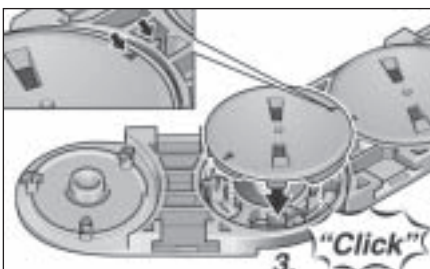
Montaje



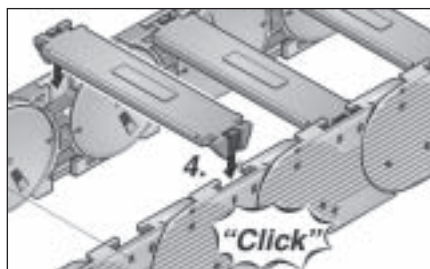
Paso 1



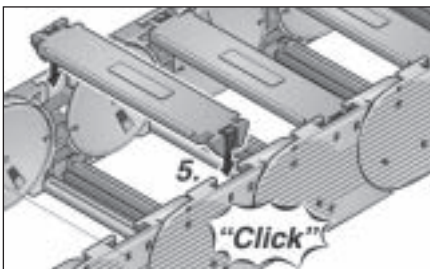
Paso 2



Paso 3

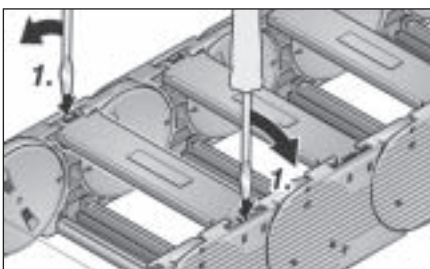


Paso 4

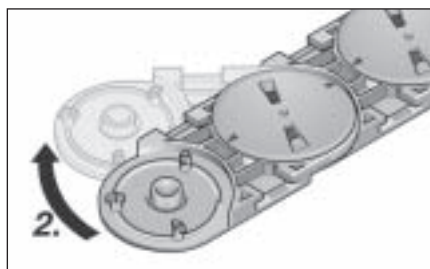


Paso 5

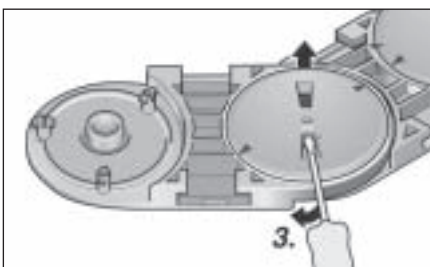
Desmontaje



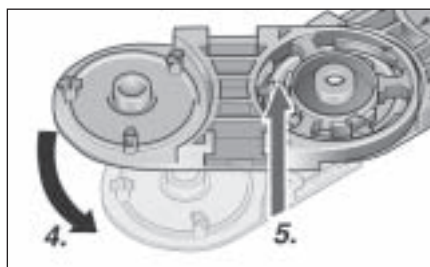
Paso 1



Paso 2



Paso 3



Paso 4

Representante oficial de:



[Argentina – Colombia – Ecuador – Bolivia – Paraguay.]



Calle 49 N° 5764 - Villa Ballester (B1653AOX) - Prov. de Buenos Aires - ARGENTINA
Tel: (+54 11) 4768-4242 / Fax: (+54 11) 4849-1212
Mail: ventas@nakase.com.ar / Web: www.nakase.com.ar

