



# MP 41.2 - PowerLine de 2ª generación

## Variantes de pedido

Ejecución (código de pedido)									
Variante del mallete (código de pedido)									
Radio (código de pedido)									
en mm									
Anchura interior (código de pedido)									
en mm									
Anchura exterior en mm									
MP41.2 045	77	45	045						
MP41.2 062	94	62	062						
MP41.2 071	103	71	071						
MP41.2 084	116	84	084						
MP41.2 096	128	96	096						
MP41.2 107	139	107	107						
MP41.2 121	153	121	121						
MP41.2 144	176	144	144						
MP41.2 146	178	146	146						
MP41.2 171	203	171	171						
MP41.2 182	214	182	182						
MP41.2 196	228	196	196						
MP41.2 220	252	220	220						
MP41.2 246	278	246	246						
MP41.2 296	328	296	296						
MP41.2 346	378	346	346	75	075				
MP41.2 396	428	396	396	90	090				
MP41.2 446	478	446	446	120	120			0	
MP41.2 496	528	496	496	150	150			2	
MP41.2 546	578	546	546	200	200			4	0
MP41.2 xxx				250	250			6	7
	interior	>80-		300	300			9	9
	+ 32	600	ALU						

Nº de pedido:

### Variante del mallete:

- 0 Completo con precarga
- 2 Semicompleto con precarga
- 4 ALU completo con precarga
- 6 ALU semicompleto con precarga
- 9 Ejecución especial

### Ejecución:

- 0 Estándar (PA)
- 7 ESD (PA)
- 9 Ejecución especial

### Ejemplo de un pedido

0412 045 075 0000

Anchura interior = 45 mm

Radio = 75 mm

Variante del mallete = 0

Ejecución = 0

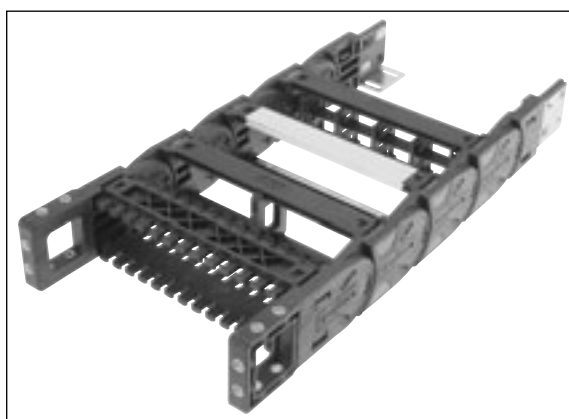
### Condiciones de servicio ideales

- aceleraciones muy altas
- velocidades muy altas
- cargas adicionales muy altas
- se abre por los dos lados
- anchuras variables (travesía de aluminio)
- distribución interior flexible

### Tipo de cadena alternativo

- MP 43 G gama cerrada
- MP 42  
tapa de apertura en el arco interior  
aplicaciones más ligeras
- MP 44  
ejecución con/sin precarga  
aplicaciones más fáciles
- MP 41 mayor longitud sin soportes

## Equipamiento



Enlace de la cadena con tres modos de fijación



Enlace de la cadena con escuadra de metal móvil



Perfil sujetacables (tipo travesía) en el enlace de la cadena optativo



Travesías/tapa en el arco interior y exterior extraíbles



Eslabones laterales con enganche CLIC para abrirlos fácilmente



Radios con precarga media (R) para todo tipo de aplicaciones



Cadenas portacables ESD para el uso en atmósferas potencialmente explosivas



Combinaciones de radios inversos



Travesías de aluminio con saliente integrado de longitudes variables

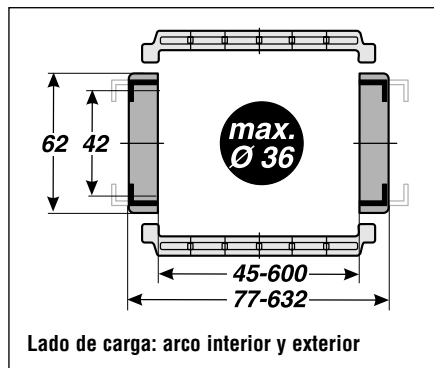


Sistema de estantería plegable para el guiado seguro de los cables

# MP 41.2 - PowerLine de 2ª generación

## Datos técnicos

### Medidas del eslabón



### Propiedades de los materiales

Temperatura de uso: -30 a +120 °C

Factor de fricción por deslizamiento: 0,30

Factor de fricción estática: 0,45

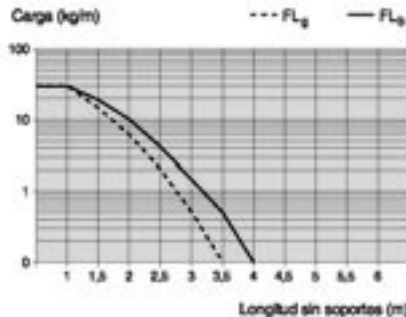
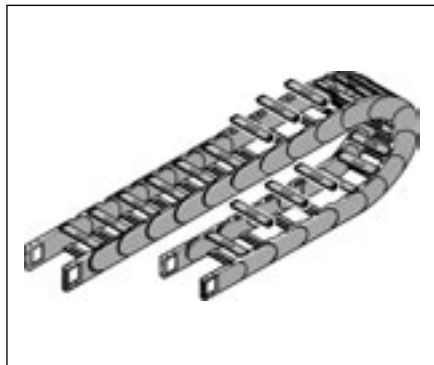
Grado de inflamabilidad: según UL94 HB

Consultar otras propiedades de los materiales

### Especificaciones técnicas

Recorrido deslizante $L_g$ :	120 m
Recorrido sin soportes $L_i$ :	véase el diagrama
Recorrido vertical colgante $L_{vh}$ :	100 m
Recorrido vertical de pie $L_{vs}$ :	6 m
Girada 90° y sin soportes $L_{90}$ :	1 m
Velocidad deslizante $V_g$ :	5 m/s
Velocidad sin soportes $V_i$ :	20 m/s
Aceleración deslizante $a_g$ :	25 m/s <sup>2</sup>
Aceleración sin soportes $a_i$ :	30 m/s <sup>2</sup>

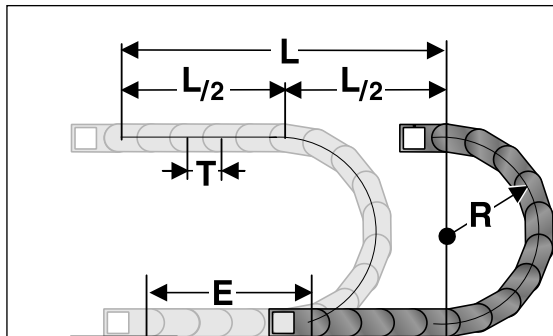
### Longitud sin soportes



**FL<sub>g</sub>:**  
Posición de montaje ideal para altas cargas dentro del margen límite de los parámetros máximos de desplazamiento. Dentro de este margen, la parte superior de la cadena todavía tiene precarga, está recta o tiene una comba máxima de 10 a 50 mm, según el tipo de la cadena.

**FL<sub>i</sub>:**  
Posición de montaje suficiente para un gran número de aplicaciones que trabajan entre el margen inferior y medio de los parámetros máximos de desplazamiento. La comba de la parte superior de la cadena es de 10 a 50 mm, según el tipo de la cadena, pero nunca mayor a la comba máxima.  
El ajuste con una comba superior a FL<sub>i</sub> no es adecuado y se recomienda evitarlo. Seleccione una cadena portables murrplastik más estable.

### Cálculo de la longitud de la cadena



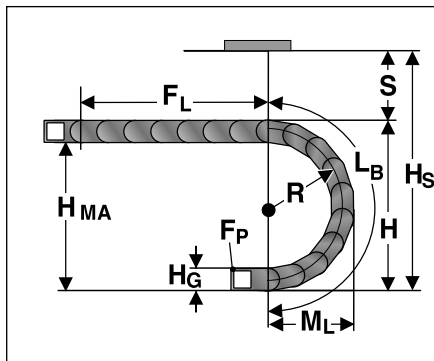
### Cálculo de la longitud de la cadena

$$\text{Longitud} = \frac{L}{2} + \pi \times R + E$$

≈ 1 m de cadena = 13 eslabones de 77 mm cada uno

El enlace del punto fijo de la cadena portables se debe establecer en el centro del recorrido. De este modo, se obtiene la unión más corta entre el punto fijo y el enlace móvil, y con ello también la longitud de cadena más económica.

### Medidas en mm

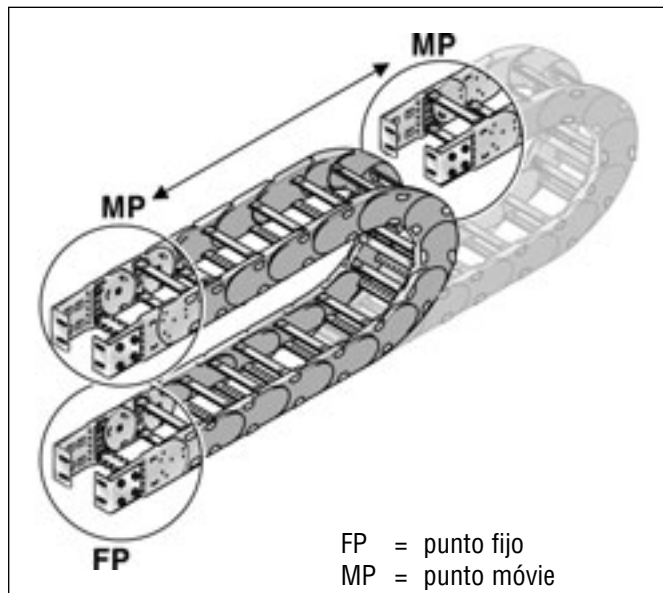


Radio R	75	90	120	150	200	250	300
Altura exterior del eslabón (H <sub>e</sub> )	62	62	62	62	62	62	62
Altura del arco (H)	212	242	302	362	462	562	662
Altura del enlace móvil (H <sub>MA</sub> )	150	180	240	300	400	500	600
Seguridad (S <sub>v</sub> )	30	30	30	30	30	30	30
Altura de montaje (H <sub>sv</sub> )	242	272	332	392	492	592	692
Saliente del arco circular (M <sub>c</sub> )	183	198	228	258	308	358	408
Longitud del arco (L <sub>a</sub> )	410	457	551	645	802	959	1116



# MP 41.2 - PowerLine de 2ª generación

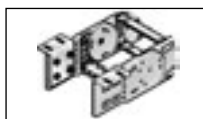
## Enlace de la cadena



### Enlace de la cadena flexible



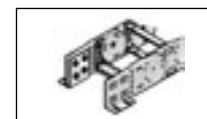
### Enlace de la cadena (escuadra)



Exterior/arriba



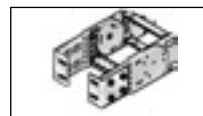
Exterior/frente



Exterior/abajo



Interior/arriba



Arriba/delante



Interior/abajo

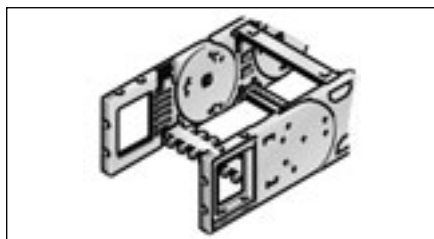
## Enlace de la cadena flexible

Tipo

Nº de pedido

Ejecución

UE



KA 41-FB

0411000054

con casquillo

1

KA 41-FG

0411000055

con rosca

1

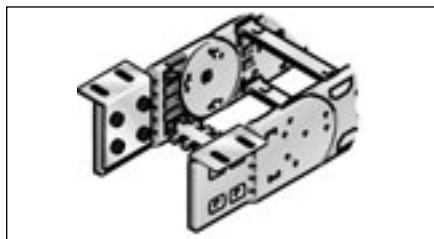
Este enlace de la cadena se puede colocar de diferentes modos (arriba, debajo, de frente) y se sujeta al final de la cadena como un eslabón lateral. De este modo, ésta es móvil hasta el enlace. Todas las cadenas necesitan un enlace macho y un enlace hembra. Las cadenas se fijan por medio de tornillos del tamaño M6. Los casquillos de metal engastados de forma fija con agujeros pasantes (FB) o agujeros roscados (FG) garantizan que incluso las cargas más altas se transmitan de forma resistente y duradera a la cadena portables.

## Enlace de la cadena (escuadra)

Tipo

Nº de pedido

UE



KA 41

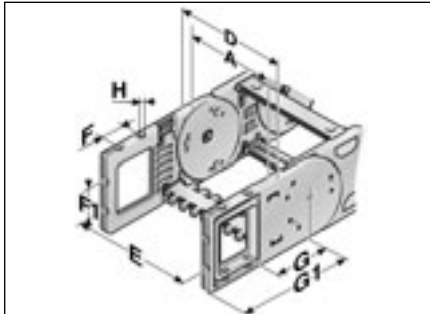
0410000051

1

Para este enlace de la cadena existen diferentes posibilidades. De forma estándar se suministra el enlace del punto fijo interior/abajo y el enlace del empujador interior/arriba. Sin embargo, se puede solicitar cualquier otra combinación que se necesite. El enlace de la cadena se fija al final de la misma como un eslabón lateral. De este modo, ésta es móvil hasta el enlace. Todas las cadenas necesitan un enlace macho y un enlace hembra. Los enlaces se fijan con tornillos del tamaño M6.

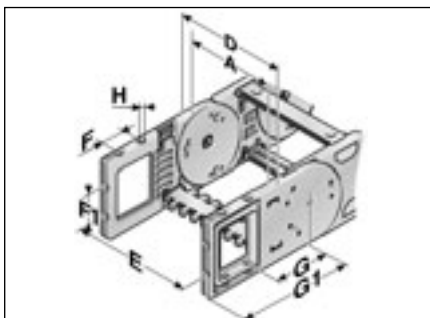
# MP 41.2 - PowerLine de 2ª generación

## Enlace de la cadena flexible Medidas en mm



Flexible con agujero pasante

Tipo	A	D	E	F	F1	G	G1	H Ø
KA 41-FB	45,00	79,00	65,00	22,50	22,00	79,00	120,00	6,50
KA 41-FB	62,00	96,00	82,00	22,50	22,00	79,00	120,00	6,50
KA 41-FB	71,00	105,00	91,00	22,50	22,00	79,00	120,00	6,50
KA 41-FB	84,00	118,00	104,00	22,50	22,00	79,00	120,00	6,50
KA 41-FB	96,00	130,00	116,00	22,50	22,00	79,00	120,00	6,50
KA 41-FB	107,00	141,00	127,00	22,50	22,00	79,00	120,00	6,50
KA 41-FB	121,00	155,00	141,00	22,50	22,00	79,00	120,00	6,50
KA 41-FB	144,00	178,00	164,00	22,50	22,00	79,00	120,00	6,50
KA 41-FB	146,00	180,00	166,00	22,50	22,00	79,00	120,00	6,50
KA 41-FB	171,00	205,00	191,00	22,50	22,00	79,00	120,00	6,50
KA 41-FB	182,00	226,00	202,00	22,50	22,00	79,00	120,00	6,50
KA 41-FB	196,00	230,00	216,00	22,50	22,00	79,00	120,00	6,50
KA 41-FB	220,00	254,00	240,00	22,50	22,00	79,00	120,00	6,50
KA 41-FB	246,00	280,00	266,00	22,50	22,00	79,00	120,00	6,50
KA 41-FB	252,00	290,00	272,00	22,50	22,00	79,00	120,00	6,50
KA 41-FB	296,00	330,00	316,00	22,50	22,00	79,00	120,00	6,50
KA 41-FB	346,00	380,00	366,00	22,50	22,00	79,00	120,00	6,50
KA 41-FB	396,00	430,00	416,00	22,50	22,00	79,00	120,00	6,50
KA 41-FB	446,00	480,00	466,00	22,50	22,00	79,00	120,00	6,50
KA 41-FB	496,00	530,00	516,00	22,50	22,00	79,00	120,00	6,50
KA 41-FB	546,00	580,00	566,00	22,50	22,00	79,00	120,00	6,50
KA 41-FB	variable	A+34,00	A+20,00	22,50	22,00	79,00	120,00	6,50



Flexible con casquillo roscado

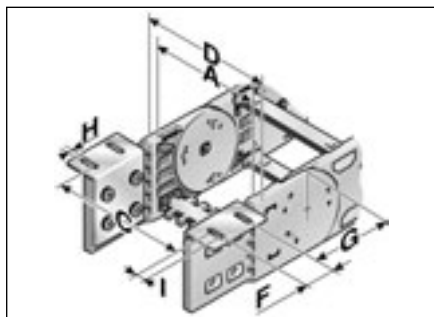
Tipo	A	D	E	F	F1	G	G1	H
KA 41-FG	45,00	79,00	65,00	22,50	22,00	79,00	120,00	M6
KA 41-FG	62,00	96,00	82,00	22,50	22,00	79,00	120,00	M6
KA 41-FG	71,00	105,00	91,00	22,50	22,00	79,00	120,00	M6
KA 41-FG	84,00	118,00	104,00	22,50	22,00	79,00	120,00	M6
KA 41-FG	96,00	130,00	116,00	22,50	22,00	79,00	120,00	M6
KA 41-FG	107,00	141,00	127,00	22,50	22,00	79,00	120,00	M6
KA 41-FG	121,00	155,00	141,00	22,50	22,00	79,00	120,00	M6
KA 41-FG	144,00	178,00	164,00	22,50	22,00	79,00	120,00	M6
KA 41-FG	146,00	180,00	166,00	22,50	22,00	79,00	120,00	M6
KA 41-FG	171,00	205,00	191,00	22,50	22,00	79,00	120,00	M6
KA 41-FG	182,00	226,00	202,00	22,50	22,00	79,00	120,00	M6
KA 41-FG	196,00	230,00	216,00	22,50	22,00	79,00	120,00	M6
KA 41-FG	220,00	254,00	240,00	22,50	22,00	79,00	120,00	M6
KA 41-FG	246,00	280,00	266,00	22,50	22,00	79,00	120,00	M6
KA 41-FG	252,00	290,00	272,00	22,50	22,00	79,00	120,00	M6
KA 41-FG	296,00	330,00	316,00	22,50	22,00	79,00	120,00	M6
KA 41-FG	346,00	380,00	366,00	22,50	22,00	79,00	120,00	M6
KA 41-FG	396,00	430,00	416,00	22,50	22,00	79,00	120,00	M6
KA 41-FG	446,00	480,00	466,00	22,50	22,00	79,00	120,00	M6
KA 41-FG	496,00	530,00	516,00	22,50	22,00	79,00	120,00	M6
KA 41-FG	546,00	580,00	566,00	22,50	22,00	79,00	120,00	M6
KA 41-FG	variable	A+34,00	A+20,00	22,50	22,00	79,00	120,00	M6



# MP 41.2 - PowerLine de 2ª generación

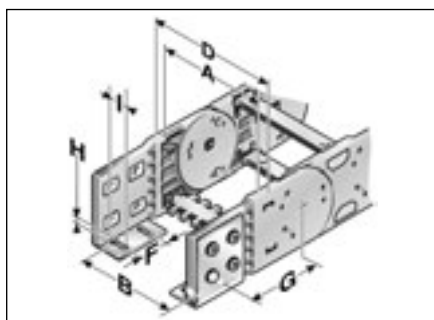
## Enlace de la cadena (escuadra)

Medidas en mm



Abajo y arriba/exterior

Tipo	A	C	D	F	G	H Ø	I
KA 41	45,00	79,50	77,00	32,00	79,00	6,50	14,00
KA 41	62,00	96,50	94,00	32,00	79,00	6,50	14,00
KA 41	71,00	105,50	103,00	32,00	79,00	6,50	14,00
KA 41	84,00	118,50	116,00	32,00	79,00	6,50	14,00
KA 41	96,00	130,50	128,00	32,00	79,00	6,50	14,00
KA 41	107,00	141,50	139,00	32,00	79,00	6,50	14,00
KA 41	121,00	155,50	153,00	32,00	79,00	6,50	14,00
KA 41	144,00	178,50	176,00	32,00	79,00	6,50	14,00
KA 41	146,00	180,50	178,00	32,00	79,00	6,50	14,00
KA 41	171,00	205,50	203,00	32,00	79,00	6,50	14,00
KA 41	182,00	216,50	213,00	32,00	79,00	6,50	14,00
KA 41	196,00	230,50	228,00	32,00	79,00	6,50	14,00
KA 41	220,00	254,50	252,00	32,00	79,00	6,50	14,00
KA 41	246,00	280,50	278,00	32,00	79,00	6,50	14,00
KA 41	252,00	286,50	284,00	32,00	79,00	6,50	14,00
KA 41	296,00	330,50	328,00	32,00	79,00	6,50	14,00
KA 41	346,00	380,50	378,00	32,00	79,00	6,50	14,00
KA 41	396,00	430,50	428,00	32,00	79,00	6,50	14,00
KA 41	446,00	480,50	478,00	32,00	79,00	6,50	14,00
KA 41	496,00	530,50	528,00	32,00	79,00	6,50	14,00
KA 41	546,00	580,50	578,00	32,00	79,00	6,50	14,00
KA 41	variable	A+34,50	A+32,00	32,00	79,00	6,50	14,00



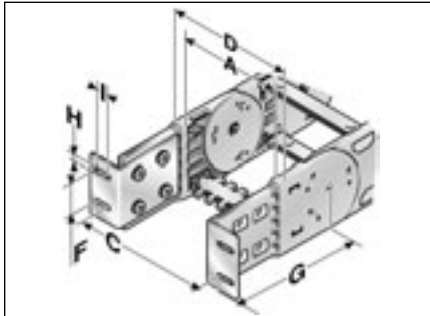
Abajo y arriba/interior

Tipo	A	B	D	F	G	H Ø	I
KA 41	45,00	42,50	77,00	32,00	79,00	6,50	14,00
KA 41	62,00	59,50	94,00	32,00	79,00	6,50	14,00
KA 41	71,00	68,50	103,00	32,00	79,00	6,50	14,00
KA 41	84,00	81,50	116,00	32,00	79,00	6,50	14,00
KA 41	96,00	93,50	128,00	32,00	79,00	6,50	14,00
KA 41	107,00	104,50	139,00	32,00	79,00	6,50	14,00
KA 41	121,00	118,50	153,00	32,00	79,00	6,50	14,00
KA 41	144,00	141,50	176,00	32,00	79,00	6,50	14,00
KA 41	146,00	143,50	178,00	32,00	79,00	6,50	14,00
KA 41	171,00	168,50	203,00	32,00	79,00	6,50	14,00
KA 41	182,00	179,50	213,00	32,00	79,00	6,50	14,00
KA 41	196,00	193,50	228,00	32,00	79,00	6,50	14,00
KA 41	220,00	217,50	252,00	32,00	79,00	6,50	14,00
KA 41	246,00	243,50	278,00	32,00	79,00	6,50	14,00
KA 41	252,00	249,50	284,00	32,00	79,00	6,50	14,00
KA 41	296,00	293,50	328,00	32,00	79,00	6,50	14,00
KA 41	346,00	343,50	378,00	32,00	79,00	6,50	14,00
KA 41	396,00	393,50	428,00	32,00	79,00	6,50	14,00
KA 41	446,00	443,50	478,00	32,00	79,00	6,50	14,00
KA 41	496,00	493,50	528,00	32,00	79,00	6,50	14,00
KA 41	546,00	543,50	578,00	32,00	79,00	6,50	14,00
KA 41	variable	A-2,50	A+32,00	32,00	79,00	6,50	14,00

# MP 41.2 - PowerLine de 2ª generación

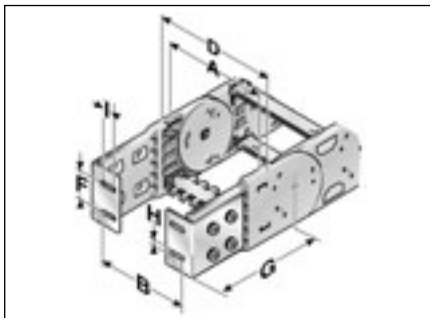
## Enlace de la cadena (escuadra)

Medidas en mm



Exterior/frontal

Tipo	A	C	D	F	G	H Ø	I
KA 41	45,00	79,50	77,00	32,00	125,70	6,50	14,00
KA 41	62,00	96,50	94,00	32,00	125,70	6,50	14,00
KA 41	71,00	105,50	103,00	32,00	125,70	6,50	14,00
KA 41	84,00	118,50	116,00	32,00	125,70	6,50	14,00
KA 41	96,00	130,50	128,00	32,00	125,70	6,50	14,00
KA 41	107,00	141,50	139,00	32,00	125,70	6,50	14,00
KA 41	121,00	155,50	153,00	32,00	125,70	6,50	14,00
KA 41	144,00	178,50	176,00	32,00	125,70	6,50	14,00
KA 41	146,00	180,50	178,00	32,00	125,70	6,50	14,00
KA 41	171,00	205,50	203,00	32,00	125,70	6,50	14,00
KA 41	182,00	216,50	213,00	32,00	125,70	6,50	14,00
KA 41	196,00	230,50	228,00	32,00	125,70	6,50	14,00
KA 41	220,00	254,50	252,00	32,00	125,70	6,50	14,00
KA 41	246,00	280,50	278,00	32,00	125,70	6,50	14,00
KA 41	252,00	286,50	284,00	32,00	125,70	6,50	14,00
KA 41	296,00	330,50	328,00	32,00	125,70	6,50	14,00
KA 41	346,00	380,50	378,00	32,00	125,70	6,50	14,00
KA 41	396,00	430,50	428,00	32,00	125,70	6,50	14,00
KA 41	446,00	480,50	478,00	32,00	125,70	6,50	14,00
KA 41	496,00	530,50	528,00	32,00	125,70	6,50	14,00
KA 41	546,00	580,50	578,00	32,00	125,70	6,50	14,00
KA 41	variable	A+34,50	A+32,00	32,00	125,70	6,50	14,00



Interior/frontal

Tipo	A	B	D	F	G	H Ø	I
KA 41	45,00	42,50	77,00	32,00	125,70	6,50	14,00
KA 41	62,00	59,50	94,00	32,00	125,70	6,50	14,00
KA 41	71,00	68,50	103,00	32,00	125,70	6,50	14,00
KA 41	84,00	81,50	116,00	32,00	125,70	6,50	14,00
KA 41	96,00	93,50	128,00	32,00	125,70	6,50	14,00
KA 41	107,00	104,50	139,00	32,00	125,70	6,50	14,00
KA 41	121,00	118,50	153,00	32,00	125,70	6,50	14,00
KA 41	144,00	141,50	176,00	32,00	125,70	6,50	14,00
KA 41	146,00	143,50	178,00	32,00	125,70	6,50	14,00
KA 41	171,00	168,50	203,00	32,00	125,70	6,50	14,00
KA 41	182,00	179,50	213,00	32,00	125,70	6,50	14,00
KA 41	196,00	193,50	228,00	32,00	125,70	6,50	14,00
KA 41	220,00	217,50	252,00	32,00	125,70	6,50	14,00
KA 41	246,00	243,50	278,00	32,00	125,70	6,50	14,00
KA 41	252,00	249,50	284,00	32,00	125,70	6,50	14,00
KA 41	296,00	293,50	328,00	32,00	125,70	6,50	14,00
KA 41	346,00	343,50	378,00	32,00	125,70	6,50	14,00
KA 41	396,00	393,50	428,00	32,00	125,70	6,50	14,00
KA 41	446,00	443,50	478,00	32,00	125,70	6,50	14,00
KA 41	496,00	493,50	528,00	32,00	125,70	6,50	14,00
KA 41	546,00	543,50	578,00	32,00	125,70	6,50	14,00
KA 41	variable	A-2,50	A+32,00	32,00	125,70	6,50	14,00



# MP 41.2 - Accesorios

## Separador

Tipo	N° de pedido	Descripción	UE
------	--------------	-------------	----



Separador

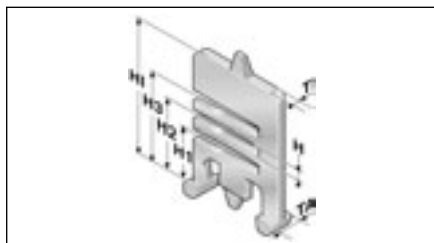
TR 41.1	041100009200	Separador	1
---------	--------------	-----------	---

Medida del saliente 5,60 mm

Para colocar varios cables redondos o mangueras con diámetros diferentes se recomienda la utilización de separadores. Asimismo es preferible distribuir dichos separadores de forma escalonada.

Tipo	Medidas en mm					
	H	T1	H1	H2	H3	HI

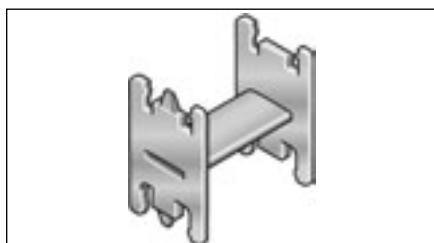
TR 41	4,00	3,50	18,10	24,90	30,90	42,00
-------	------	------	-------	-------	-------	-------



Separador

## Estantería en H

Tipo	N° de pedido	Descripción	UE
------	--------------	-------------	----



Estantería en H

RE 36/11	100000361112	RE 36/11 Estantería en H	1
----------	--------------	--------------------------	---

RE 59/18	100000591812	RE 59/18 Estantería en H	1
----------	--------------	--------------------------	---

RE 81/11	100000811112	RE 81/11 Estantería en H	1
----------	--------------	--------------------------	---

Medida del saliente 5,60 mm

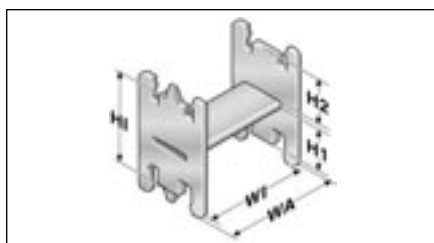
Se utiliza para obtener más pisos en el caso de que la anchura del interior de la cadena sea fija.

Tipo	Medidas en mm				
	WA	WI	H1	H2	HI

RE 36/11	42,50	36,50	26,20	11,50	42,00
----------	-------	-------	-------	-------	-------

RE 59/18	65,00	59,00	18,80	18,80	42,00
----------	-------	-------	-------	-------	-------

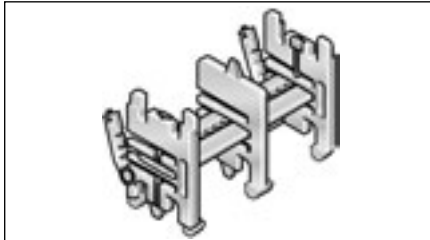
RE 81/11	87,50	81,50	26,20	11,50	42,00
----------	-------	-------	-------	-------	-------



Estantería en H

# MP 41.2 - Accesorios

Sistema de estantería	Tipo	N° de pedido	Descripción	Anchura en mm	UE
-----------------------	------	--------------	-------------	---------------	----



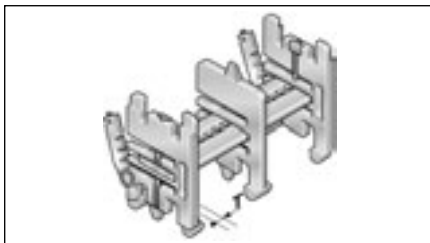
Sistema de estantería

RB 196-5	100000019600	RB 196-5 Balda	196	1
RTT 41	100090412000	RTT 41 Soporte de estantería divisible		1

Medida del saliente 5,60 mm

Para crear un sistema de estantería es necesario unir la balda con dos soportes de estantería (RTT) como mínimo. Si se utilizan más niveles/pisos, se evitará que los cables queden los unos sobre los otros, rocen demasiado entre sí y resulten dañados. Un montaje previo es innecesario, ya que el sistema de estantería se monta junto con sus cables rápida y fácilmente in situ.

Tipo	TI	Medidas en mm
------	----	---------------



Sistema de estantería

RTT 41	7,00	
--------	------	--





## MP 41.2 - Accesorios

### Empalme de traviesas

Tipo	N° de pedido	Descripción	UE
RSV 41	041000009600	RSV 41 Empalme de traviesas	1
RSV 41 A	041000009800	RSV 41 Empalme de traviesas de aluminio	1



Empalme de traviesas

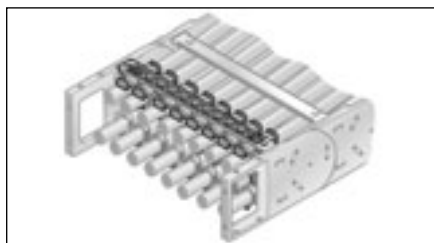
Cuando la anchura de las traviesas supera los 246 mm se recomienda utilizar empalmes. Estos empalmes ayudan a que la traviesa no se deforme cuando la carga de la cadena suponga un gran peso adicional.

Tipo	TI	Medidas en mm
RSV 41	7,50	



### Perfil sujetacables RS-ZL

Tipo	N° de pedido	para anchura interior	UE
RS-ZL 045-5	052004500010	45 mm	1
RS-ZL 062-5	052006200010	62 mm	1
RS-ZL 071-5	052007100010	71 mm	1
RS-ZL 084-5	052008400010	84 mm	1
RS-ZL 096-5	052009600010	96 mm	1
RS-ZL 107-5	052010700010	107 mm	1
RS-ZL 121-5	052012100010	121 mm	1
RS-ZL 144-5	052014400010	144 mm	1
RS-ZL 171-5	052017100010	171 mm	1
RS-ZL 182-5	052018200010	182 mm	1
RS-ZL 196-5	052019600010	196 mm	1
RS-ZL 220-5	052022000010	220 mm	1
RS-ZL 246-5	052024600010	246 mm	1

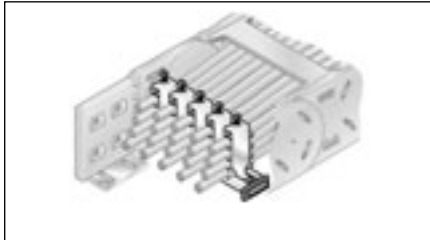


Perfil sujetacables RS-ZL

Perfiles sujetacables (tipo traviesa) optativos en los enlaces de la cadena. Se adapta a todas las anchuras de las traviesas (hasta un tamaño de 246 mm). Se monta en ambos extremos de la cadena, en el arco exterior e interior.

# MP 41.2 - Accesorios

## Perfil sujetacables con BAK



Perfil sujetacables con abrazaderas omega

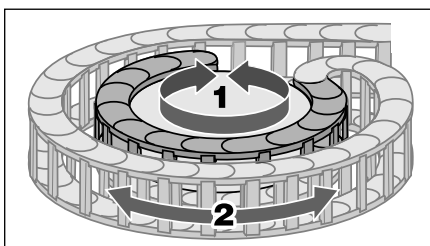
Tipo	N° de pedido	Descripción	Ø en mm	UE
Carril C	81661610	Carril C		1
BAK 14	81661002	BAK 14 Abrazadera omega	6-14	1
BAK 18	81661004	BAK 18 Abrazadera omega	14-18	1
BAK 22	81661006	BAK 22 Abrazadera omega	18-22	1
BAK 26	81661008	BAK 26 Abrazadera omega	22-26	1
BAK 30	81661010	BAK 30 Abrazadera omega	26-30	1
BAK 14/2	81661012	BAK 14/2 Abrazadera omega	10-14	1
BAK 18/2	81661014	BAK 18/2 Abrazadera omega	14-18	1
BAK 22/2	81661016	BAK 22/2 Abrazadera omega	18-22	1
BAK 26/2	81661018	BAK 26/2 Abrazadera omega	22-26	1
BAK 12/3	81661020	BAK 12/3 Abrazadera omega	9-12	1
BAK 14/3	81661022	BAK 14/3 Abrazadera omega	12-14	1
BAK 16/3	81661024	BAK 16/3 Abrazadera omega	14-16	1
BAK 18/3	81661026	BAK 18/3 Abrazadera omega	16-18	1
BAK 20/3	81661028	BAK 20/3 Abrazadera omega	18-20	1
BAK 22/3	81661030	BAK 22/3 Abrazadera omega	20-22	1

Perfiles sujetacables optativos en los enlaces de la cadena. Disponibles en todas las anchuras (también anchuras individuales para traviesas de aluminio). Se montan en ambos extremos de la cadena, en el arco exterior e interior. Para la fijación de la carga de la cadena por medio de abrazaderas omega disponibles en diferentes tamaños.

Material: acero niquelado

Indicar el tipo de la cadena y la anchura interior en el pedido.

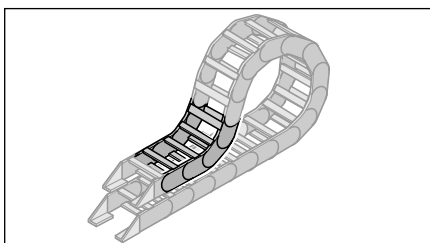
## Radio inverso



Movimiento giratorio

Tipo	N° de pedido	Radio	Radio inverso	UE
SR 41.2 (RÜ200/R125)	41200009060	125 mm	200 mm	1
SR 41.2 (RÜ200/R160)	41200012060	160 mm	200 mm	1
SR 41.2 (RÜ200/R175)	41200015060	175 mm	200 mm	1
SR 41.2 (RÜ200/R200)	41200020060	200 mm	200 mm	1
SR 41.2 (RÜ200/R250)	41200025060	250 mm	200 mm	1
SR 41.2 (RÜ200/R300)	41200030060	300 mm	200 mm	1
SR 41.2 (RÜ200/R350)	41200035060	350 mm	200 mm	1

Por medio de los eslabones laterales con el radio hacia adelante (R) y con el radio hacia atrás (Rü) se consigue que la cadena se mueva en los dos sentidos. Estos eslabones se utilizan para movimientos giratorios y en enlaces de la cadena rebajados.

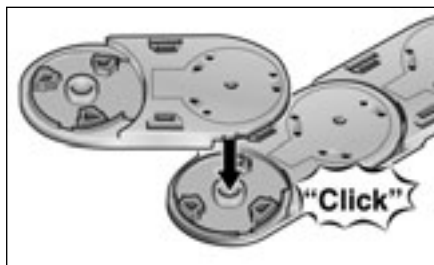


Enlace de la cadena rebajado

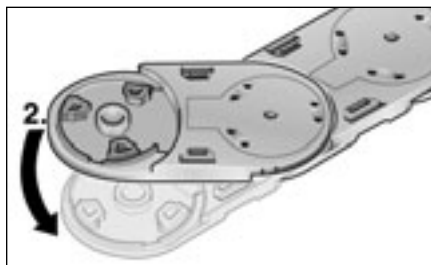


# MP 41.2 - PowerLine de 2ª generación

## Montaje

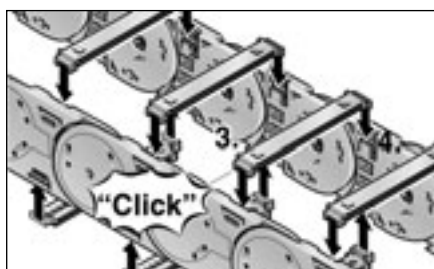


Paso 1

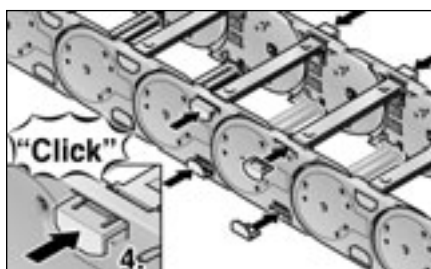


Paso 2

La resistente unión entre la traviesa y la pared lateral es una unión por arrastre. Los dos extremos de las traviesas se introducen a la vez en los asientos de los eslabones laterales. Los malletes permanecen fijos ya que los enganches de la traviesa se introducen a presión. Las fuerzas se transmiten exclusivamente a través de los asientos del extremo de la traviesa o del eslabón lateral.

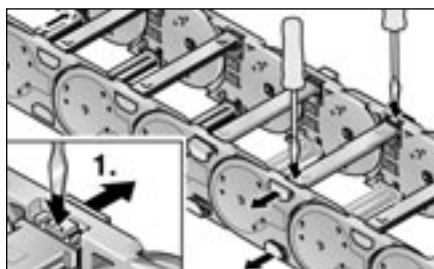


Paso 3

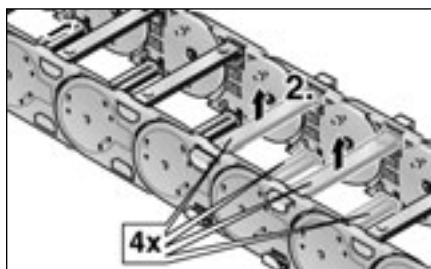


Paso 4

## Desmontaje

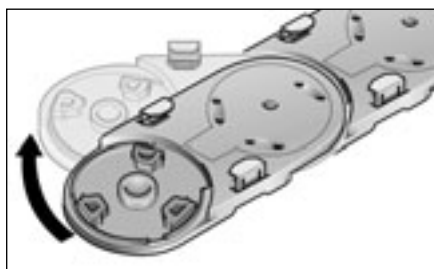


Paso 1

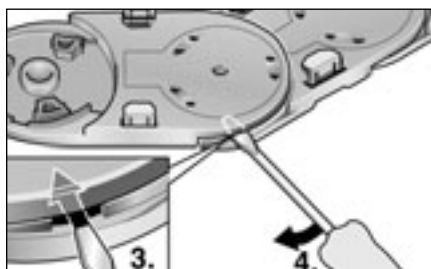


Paso 2

El desmontaje de la cadena se llevará a cabo en el orden inverso al montaje. Soltar los enganches hasta que las traviesas queden libres.



Paso 3



Paso 4

Representante oficial de:



[Argentina – Colombia – Ecuador – Bolivia – Paraguay.]



Calle 49 N° 5764 - Villa Ballester (B1653AOX) - Prov. de Buenos Aires - ARGENTINA  
Tel: (+54 11) 4768-4242 / Fax: (+54 11) 4849-1212  
Mail: [ventas@nakase.com.ar](mailto:ventas@nakase.com.ar) / Web: [www.nakase.com.ar](http://www.nakase.com.ar)

