



MP 32 - PowerLine

MP 32



Código de pedido					
Modo de montaje (código de pedido) *=Estándar					
Radio (código de pedido)					
en mm					
Anchura interior (código de pedido)					
en mm					
Anchura exterior en mm					
	71	45	045		
	88	62	062		
	97	71	071		
	110	84	084		
	122	96	096		
	133	107	107		
	147	121	121		
	170	144	144		
	172	146	146		
	197	171	171		
	208	182	182		
	222	196	196		
	246	220	220		
	272	246	246		
	322	296	296		
	372	346	346		
	422	396	396	80	080
	472	446	446	100	100
	522	496	496	120	120
	572	546	546	150	150
Interior	>80-			200	200
+ 26	600	ALU		250	250
					0
					2*
					4
					6
					7
					9

Modo de montaje

R	H _S	H _{MA}
mm	mm	mm
80	243	213
100	283	253
120	323	293
150	383	353
200	483	453
250	583	553

Altura de montaje H_s = 2xR+H₀+S
 Enlace superior abajo/arriba H_{MA} = 2xR+H₀
 Altura exterior eslabón H₀ = 53 mm
 Margen S = 30 mm
 Anchura del eslabón T = 64,5 mm

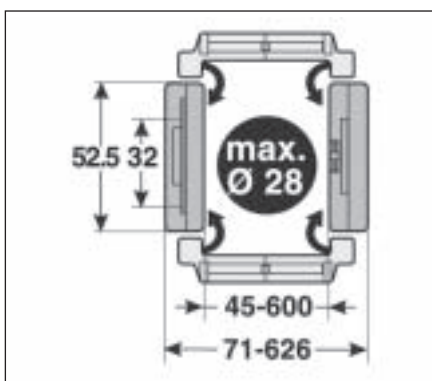
Modo de montaje:

0 Todas las traviesas, con precarga	0 Estándar (PA)
2 Traviesas alternas, con precarga	7 ESD (PA)
4 Todas las traviesas de aluminio, con precarga	9 Colocación especial
6 Mitad de las traviesas de aluminio, con precarga	
9 Colocación especial	

Nº de pedido

Ejemplo de un pedido: Anchura interior = 45 mm, Radio = 80 mm, Modo de montaje = 0, Colocación = 0

Nº de pedido: 0320 045 080 0000



Cálculo de longitud de una cadena

Longitud = $\frac{L}{2} + \pi \times R + 2 \times T + E$

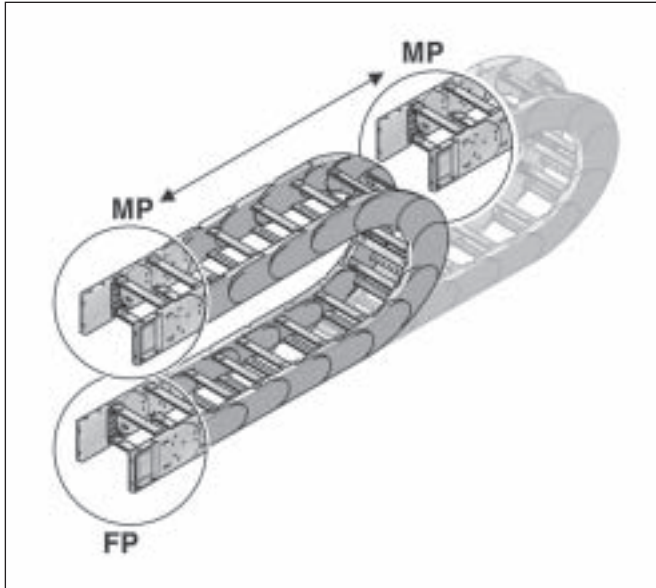
≈ 1 m cadena = 16 eslabones a 64,5 mm

El enlace fijo de la cadena portacables debería estar situado en el centro del recorrido. Esta unión requiere la unión más corta entre el punto fijo y el enlace móvil y con ello también la longitud de la cadena más económica.

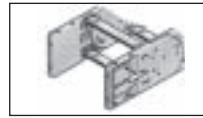
L = Recorrido, R = Radio,
 H = altura de montaje, T = Paso,
 E = Distancia de la entrada de los conductores en el centro

MP 32 - PowerLine

Enlace



Enlace



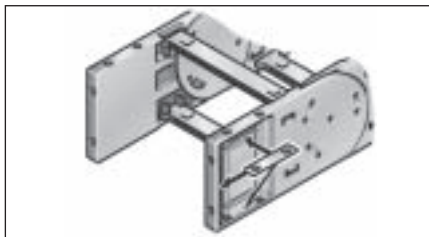
Flexible

Enlace

Tipo

Nº artículo

UE



KA 32-F

032000050

1

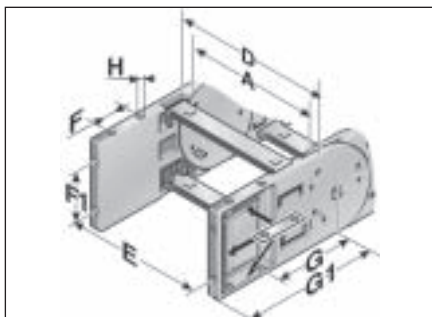
Este enlace de cadena ofrece diferentes posibilidades de colocación (arriba, abajo) y se sujeta al final de la cadena, de esta forma la cadena es móvil hasta el enlace. Cada cadena necesita un enlace con agujero y con bulón. Los enlaces se amarran a la superficie con tornillos M5. Los insertos de metal contrarrestan las propiedades de frío del plástico, lo que supone una gran ventaja para aplicaciones de un elevado rendimiento.



MP 32 - PowerLine

Enlace

Medidas en mm



Tipo	A	D	E	F	F1	G	G1	H Ø
KA 32-F	45,00	71,00	59,00	22,50	22,00	56,00	93,00	5,50
KA 32-F	62,00	88,00	76,00	22,50	22,00	56,00	93,00	5,50
KA 32-F	71,00	97,00	85,00	22,50	22,00	56,00	93,00	5,50
KA 32-F	84,00	110,00	98,00	22,50	22,00	56,00	93,00	5,50
KA 32-F	96,00	122,00	110,00	22,50	22,00	56,00	93,00	5,50
KA 32-F	107,00	133,00	121,00	22,50	22,00	56,00	93,00	5,50
KA 32-F	121,00	147,00	135,00	22,50	22,00	56,00	93,00	5,50
KA 32-F	144,00	170,00	158,00	22,50	22,00	56,00	93,00	5,50
KA 32-F	146,00	172,00	160,00	22,50	22,00	56,00	93,00	5,50
KA 32-F	171,00	197,00	185,00	22,50	22,00	56,00	93,00	5,50
KA 32-F	182,00	208,00	196,00	22,50	22,00	56,00	93,00	5,50
KA 32-F	196,00	222,00	210,00	22,50	22,00	56,00	93,00	5,50
KA 32-F	220,00	246,00	234,00	22,50	22,00	56,00	93,00	5,50
KA 32-F	246,00	272,00	260,00	22,50	22,00	56,00	93,00	5,50
KA 32-F	252,00	278,00	266,00	22,50	22,00	56,00	93,00	5,50
KA 32-F	296,00	322,00	310,00	22,50	22,00	56,00	93,00	5,50
KA 32-F	346,00	372,00	360,00	22,50	22,00	56,00	93,00	5,50
KA 32-F	396,00	422,00	410,00	22,50	22,00	56,00	93,00	5,50
KA 32-F	446,00	472,00	460,00	22,50	22,00	56,00	93,00	5,50
KA 32-F	496,00	522,00	510,00	22,50	22,00	56,00	93,00	5,50
KA 32-F	546,00	572,00	560,00	22,50	22,00	57,80	93,00	5,50
KA 32-F	variable	A+26,00	A+14,00	22,50	22,00	56,00	93,00	5,50

MP 32 - Accesorios

Separador	Tipo	Nº de pedido	Descripción	UE
-----------	------	--------------	-------------	----



Separador

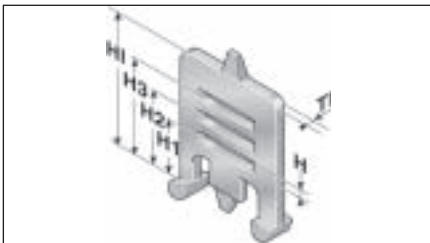
TR 32	032000009200	Separador	1
-------	--------------	-----------	---

Anchura del separador 5,60 mm

En la colocación de varios cables redondos o mangueras con diámetros diferentes se recomienda la utilización de separadores. Una buena distribución de los separadores es también un trabajo importante

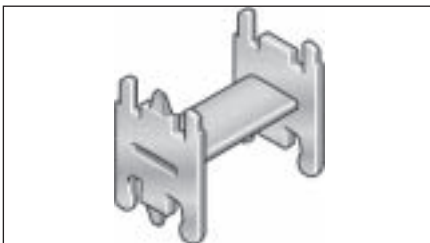
Tipo	Medidas en mm					
	TI	H	H1	H2	H3	HI

TR 32	3,00	4,20	10,40	16,20	22,00	32,40
-------	------	------	-------	-------	-------	-------



Separador

Estanterías unitarias en H	Tipo	Nº de pedido	Descripción	UE
----------------------------	------	--------------	-------------	----



Estanterías unitarias en H

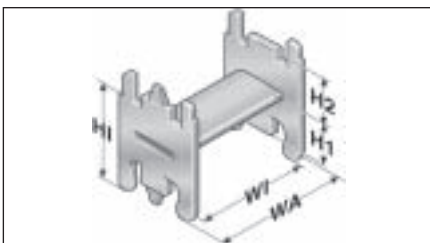
RE 3235	100000322010	RE 3235 Estantería unitaria en H	1
RE 3252	100000323510	RE 3252 Estantería unitaria en H	1
RE 3275	100000327510	RE 3275 Estantería unitaria en H	1

Anchura del separador 3,00 mm

Las estanterías están fijadas a la travesía y al separador.

Tipo	Medidas en mm				
	WA	WI	H1	H2	HI

RE 3235	43,20	35,20	20,90	11,50	32,40
RE 3252	60,00	52,00	16,20	16,20	32,40
RE 3275	82,20	74,40	18,40	14,00	32,40



Estanterías unitarias en H



MP 32 - Accesorios

Sujeciones de traviesas



Sujeciones de traviesas

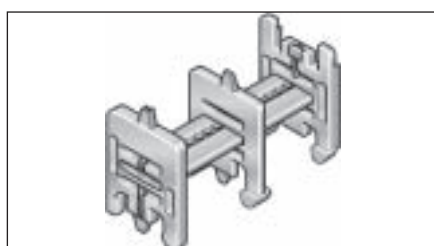


Tipo	Nº de pedido	Descripción	UE
RSV 32	032000009600	Sujeción de traviesas RSV 32	1
RSV 32	032000009800	Sujeción de las traviesas de Aluminio RSV 32	1

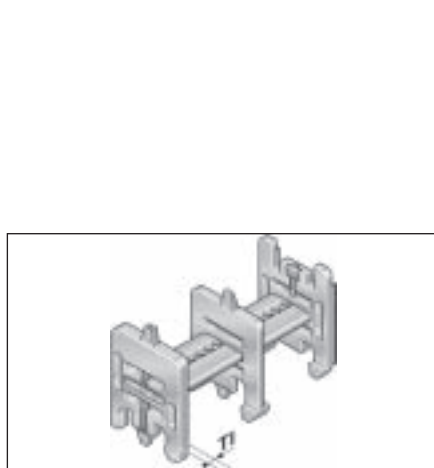
A partir de la anchura de 246 mm se recomienda el empleo de sujeciones de traviesas, evitando así el arqueado de las traviesas por un peso excesivo en el interior de ésta.

Tipo	TI	Medidas en mm
RSV 32	7,50	

Sistema de estantería



Sistema de estantería



Sistema de estantería

Tipo	Nº de pedido	Descripción	Anchura en mm	UE
RB 031	100000003100	RB 031 Estantería	31	1
RB 048	100000004800	RB 048 Estantería	48	1
RB 070	100000007000	RB 070 Estantería	70	1
RB 092	100000009200	RB 092 Estantería	92	1
RB 128	100000012800	RB 128 Estantería	128	1
RB 167	100000016700	RB 167 Estantería	167	1
RB 218	100000021800	RB 218 Estantería	218	1
RTA 32	1000910100	RTA 32 Soporte estantería exterior incl. punta		1
RTI 32	1000911100	RTI 32 Soporte estantería interior incl. punta		1

Anchura del separador 5,60 mm

El sistema de estantería se consigue a través de al menos dos estanterías (RTI/RTA). La colocación de los diferentes pisos coloca los cables sobre sí mismos sin molestarse y sin ningún saliente. La estantería se puede montar si el cliente lo desea.

Tipo	TI	Medidas en mm
RTA / RTI	6,00	

MP 32 - Accesorios

Peine sujetacables RS-ZL



Peine sujetacables RS-ZL

Tipo	Nº de pedido	Descripción	UE
RS-ZL 045-5	052004500010	RS-ZL 045-5 Travesía con ZL	1
RS-ZL 062-5	052006200010	RS-ZL 062-5 Travesía con ZL	1
RS-ZL 071-5	052007100010	RS-ZL 071-5 Travesía con ZL	1
RS-ZL 084-5	052008400010	RS-ZL 084-5 Travesía con ZL	1
RS-ZL 096-5	052009600010	RS-ZL 096-5 Travesía con ZL	1
RS-ZL 107-5	052010700010	RS-ZL 107-5 Travesía con ZL	1
RS-ZL 121-5	052012100010	RS-ZL 121-5 Travesía con ZL	1
RS-ZL 144-5	052014400010	RS-ZL 144-5 Travesía con ZL	1
RS-ZL 171-5	052017100010	RS-ZL 171-5 Travesía con ZL	1
RS-ZL 182-5	052018200010	RS-ZL 182-5 Travesía con ZL	1
RS-ZL 196-5	052019600010	RS-ZL 196-5 Travesía con ZL	1
RS-ZL 220-5	052022000010	RS-ZL 220-5 Travesía con ZL	1
RS-ZL 246-5	052024600010	RS-ZL 246-5 Travesía con ZL	1

Travesía con peine sujetacables integrado en el enlace de la cadena. Dichas travesías están adaptadas hasta la anchura de 246 mm. Se montan en la parte superior e inferior de ambos enlaces.

Sujeción con BAK



Sujeción con bridas metálicas

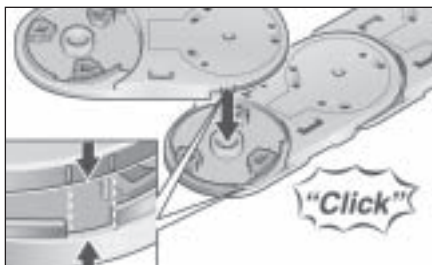
Tipo	Nº de pedido	Descripción	Ø en mm	UE
Carril C	81661610	Perfil en C		1
BAK 14	81661002	BAK 14 Bridas de metal	6-14	1
BAK 18	81661004	BAK 18 Bridas de metal	14-18	1
BAK 22	81661006	BAK 22 Bridas de metal	18-22	1
BAK 26	81661008	BAK 26 Bridas de metal	22-26	1
BAK 30	81661010	BAK 30 Bridas de metal	26-30	1
BAK 14/2	81661012	BAK 14/2 Bridas de metal	10-14	1
BAK 18/2	81661014	BAK 18/2 Bridas de metal	14-18	1
BAK 22/2	81661016	BAK 22/2 Bridas de metal	18-22	1
BAK 26/2	81661018	BAK 26/2 Bridas de metal	22-26	1
BAK 12/3	81661020	BAK 12/3 Bridas de metal	9-12	1
BAK 14/3	81661022	BAK 14/3 Bridas de metal	12-14	1
BAK 16/3	81661024	BAK 16/3 Bridas de metal	14-16	1
BAK 18/3	81661026	BAK 18/3 Bridas de metal	16-18	1
BAK 20/3	81661028	BAK 20/3 Bridas de metal	18-20	1
BAK 22/3	81661030	BAK 30/3 Bridas de metal	22-30	1

Travesía con peine sujetacables integrado en el enlace de la cadena. Suministrable en todas las anchuras (también anchuras individuales para travesías de aluminio). Se montan en la parte superior e inferior de ambos enlaces. Sujeción de los cables con bridas metálicas, las cuales son suministrables en varias medidas. Por favor, anoten el tipo de cadena y la anchura interior en su pedido.

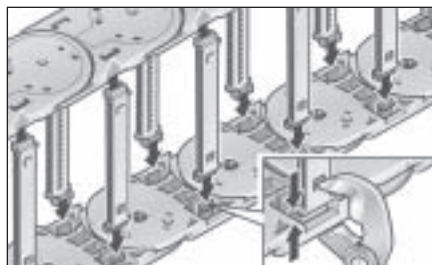


MP 32 - PowerLine

Montaje

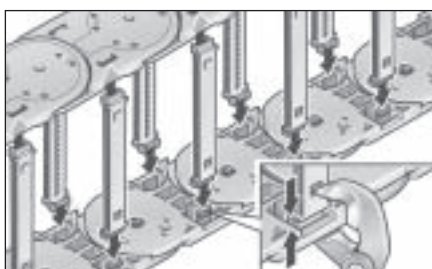


Paso 1



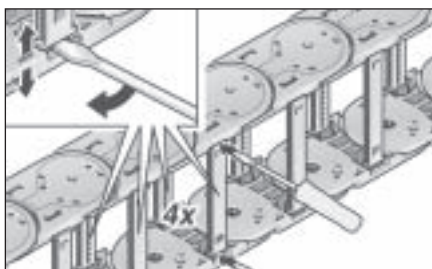
Paso 2

La unión de las traviesas con los eslabones es geométrica, primero deben unirse las traviesas a un lateral de la cadena completa y después unirlos al otro lateral.



Paso 3

Desmontaje

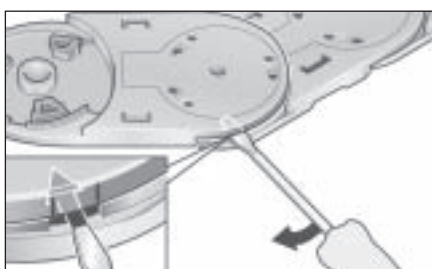


Paso 1



Paso 2

El desmontaje de la cadena también debe seguir la misma pauta. Primero debe desmontar las tapas de un lateral y mantenerlas y después del otro.



Paso 3

Representante oficial de:



[Argentina – Colombia – Ecuador – Bolivia – Paraguay.]



Calle 49 N° 5764 - Villa Ballester (B1653AOX) - Prov. de Buenos Aires - ARGENTINA
Tel: (+54 11) 4768-4242 / Fax: (+54 11) 4849-1212
Mail: ventas@nakase.com.ar / Web: www.nakase.com.ar

