



Manguera de protección de cables Murrflex

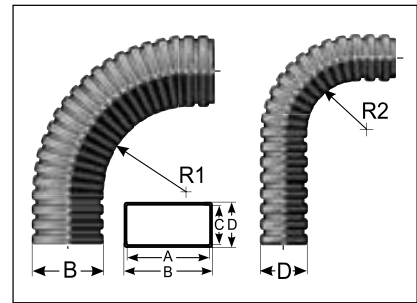
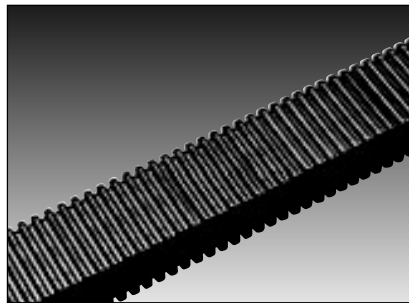
Tipo EF (manguera rectangular)

- De -50 a +160 °C
Brevemente 180 °C
- Elastómero termoplástico
- HB
- > 300 N/100 mm
- Empalmes adecuados:
BL

Manguera de protección de cables rectangular para esfuerzos mecánicos medios y alta flexibilidad. Por su bajo coste, las mangueras de protección de cables de 3 metros de longitud constituyen la alternativa ideal a las cadenas portacables.

Aplicaciones:

- Sistemas de manipulación
- Construcción de instalaciones
- Ejes controlados
- Robots



EF



Tipo	Nº de pedido	Color	A mm	B mm	C mm	D mm	R1 est./din. mm	R2 est./din. mm	Peso kg/100 m	UE m
EF 26042	83361012	negro	34,0	50,0	26,0	42,0			22,0	3

Consultar los soportes BL adecuados en el capítulo de fijaciones para mangueras de protección de cables

Representante oficial de:



[Argentina – Colombia – Ecuador – Bolivia – Paraguay.]



Calle 49 N° 5764 - Villa Ballester (B1653AOX) - Prov. de Buenos Aires - ARGENTINA
Tel: (+54 11) 4768-4242 / Fax: (+54 11) 4849-1212
Mail: ventas@nakase.com.ar / Web: www.nakase.com.ar

