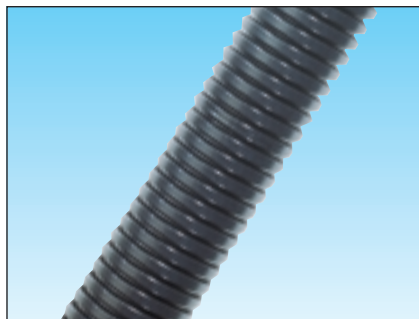


Mangueras de protección de cables

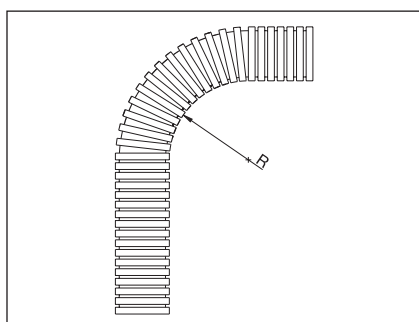
Manguera de protección de cables tipo EW-PP



Manguera de protección de cables universal para exigencias mecánicas medias

Aplicaciones:

- Construcción de instalaciones, construcción de máquinas
- Instalaciones químicas



Material: mod. polipropileno
 Campo de temperatura: -40 °C hasta +130 °C brevemente 160 °C
 Flexibilidad: muy buena
 Resistencia al pisado / 100 mm (tipo M20/P16): aprox. 350N
 Grado de inflamación según UL 94: V0
 Toxicidad: Libre de halógeno y cadmio
 Otras resistencias: Grasas, carburantes, aceites minerales, bases débiles, gases poco nocivos
 (Véase página 144-145)

Tipo	Nº artículo Gris	Negro	Dimensiones		Radio de curvatura aprox. (mm)	Peso (kg / %m)	UE m
			Ø interiores	Ø exteriores			
EW-PP-M10 / P7	83201010	83201050	8,5	11,2	15	1,3	50
EW-PP-M12 / P9	83201012	83201052	9,8	13,0	20	2,4	50
EW-PP-M16 / P11	83201014	83201054	12,0	15,8	25	3,5	50
EW-PP-M20 / P16	83201016	83201056	15,8	21,0	35	5,2	50
EW-PP-M20 / P16S*		83201057	16,6	21,0	30	5,2	50
EW-PP-M25 / P21	83201018	83201058	22,5	28,5	45	9,3	50
EW-PP-M32 / P29	83201020	83201060	29,0	34,5	55	11,0	25
EW-PP-M40 / P36	83201022	83201062	36,0	42,5	65	15,8	25
EW-PP-M50 / P48	83201024	83201064	47,5	54,5	80	20,5	25

* escasa ondulación

Representante oficial de:



[Argentina – Colombia – Ecuador – Bolivia – Paraguay.]



Calle 49 N° 5764 - Villa Ballester (B1653AOX) - Prov. de Buenos Aires - ARGENTINA
Tel: (+54 11) 4768-4242 / Fax: (+54 11) 4849-1212
Mail: ventas@nakase.com.ar / Web: www.nakase.com.ar

