



Racor para mangueras m-tec

Tipo CSKV (racor para mangueras y para cables)



De -40 a +110 °C
Brevemente +140 °C



Poliamida/junta perfilada: perbunán



VO



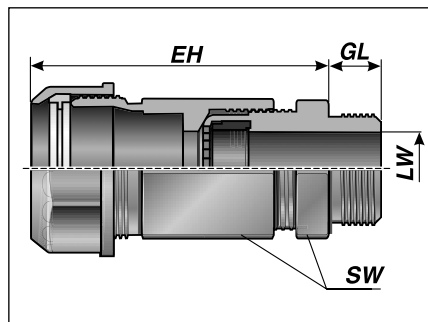
IP 65

Racor combinado para mangueras y para cables 2 en 1 con multiusos. El CSKV es una combinación de nuestro racor probado para cables WKK y del racor para mangueras EH.

- Sujeción de toda la circunferencia de la manguera, con lo cual se obtiene la máxima resistencia a la rotura
- Disminución óptima del esfuerzo mecánico de los cables gracias a las láminas con forma de iris
- Sin piezas que se puedan perder puesto que el racor no se ha de desarmar para montarlo
- Elevado grado de protección



CSKV



Tipo	Nº de pedido	Color	Rosca de empalme	Válido para Murrflex	EH mm	GL mm	LW mm	SW mm	UE un.
Ejecución métrica									
CSKV-M16x1,5 / 9	83581810	gris	M16x1,5	M12 / P9	45,0	8,0	4,0 - 8,0	19	50
CSKV-M16x1,5 / 9	83581850	negro	M16x1,5	M12 / P9	45,0	8,0	4,0 - 8,0	19	50
CSKV-M16x1,5 / 11	83581812	gris	M16x1,5	M16 / P11	49,0	8,0	5,0 - 10,0	22	50
CSKV-M16x1,5 / 11	83581852	negro	M16x1,5	M16 / P11	49,0	8,0	5,0 - 10,0	22	50
CSKV-M20x1,5 / 13,5-16	83581814	gris	M20x1,5	M20 / P16	50,0	9,0	6,0 - 12,0	24 / 27	50
CSKV-M20x1,5 / 13,5-16	83581854	negro	M20x1,5	M20 / P16	50,0	9,0	6,0 - 12,0	24 / 27	50
CSKV-M20x1,5 / 16	83581816	gris	M20x1,5	M20 / P16(S)	52,0	9,0	10,0 - 14,0	27	50
CSKV-M20x1,5 / 16	83581856	negro	M20x1,5	M20 / P16(S)	52,0	9,0	10,0 - 14,0	27	50
CSKV-M25x1,5 / 21	83581818	gris	M25x1,5	M25 / P21(S)	60,0	11,0	13,0 - 18,0	33	50
CSKV-M25x1,5 / 21	83581858	negro	M25x1,5	M25 / P21(S)	60,0	11,0	13,0 - 18,0	33	50
CSKV-M32x1,5 / 29	83581820	gris	M32x1,5	M32 / P29(S)	69,0	11,0	18,0 - 25,0	42	25
CSKV-M32x1,5 / 29	83581860	negro	M32x1,5	M32 / P29(S)	69,0	11,0	18,0 - 25,0	42	25
CSKV-M40x1,5 / 36	83581822	gris	M40x1,5	M40 / P36(S)	88,0	13,0	22,0 - 32,0	53	10
CSKV-M40x1,5 / 36	83581862	negro	M40x1,5	M40 / P36(S)	88,0	13,0	22,0 - 32,0	53	10
CSKV-M63x1,5 / 48	83581824	gris	M63x1,5	M50 / 48(S)	109,0	14,0	37,0 - 44,0	65	10
CSKV-M63x1,5 / 48	83581864	negro	M63x1,5	M50 / 48(S)	109,0	14,0	37,0 - 44,0	65	10
Ejecución Pg									
CSKV-Pg 09	83581210	gris	Pg 09	M12 / P9	45,0	8,0	4,0 - 8,0	19	50
CSKV-Pg 09	83581250	negro	Pg 09	M12 / P9	45,0	8,0	4,0 - 8,0	19	50
CSKV-Pg 11	83581212	gris	Pg 11	M16 / P11	49,0	8,0	5,0 - 10,0	22	50
CSKV-Pg 11	83581252	negro	Pg 11	M16 / P11	49,0	8,0	5,0 - 10,0	22	50
CSKV-Pg 13,5 / 16	83581214	gris	Pg 13,5	M20 / P16(S)	52,0	9,0	6,0 - 12,0	24 / 27	50
CSKV-Pg 13,5 / 16	83581254	negro	Pg 13,5	M20 / P16(S)	52,0	9,0	6,0 - 12,0	24 / 27	50
CSKV-Pg 16	83581216	gris	Pg 16	M20 / P16(S)	52,0	10,0	10,0 - 14,0	27	50

Racor para mangueras m-tec

Tipo CSKV (racor para mangueras y para cables)

Tipo	Nº de pedido	Color	Rosca de empalme	Válido para Murrflex	EH mm	GL mm	LW mm	SW mm	UE un.
CSKV-Pg 16	83581256	negro	Pg 16	M20 / P16(S)	52,0	10,0	10,0 - 14,0	27	50
CSKV-Pg 21	83581218	gris	Pg 21	M25 / P21(S)	60,0	11,0	13,0 - 18,0	33	50
CSKV-Pg 21	83581258	negro	Pg 21	M25 / P21(S)	60,0	11,0	13,0 - 18,0	33	50
CSKV-Pg 29	83581220	gris	Pg 29	M32 / P29(S)	69,0	11,0	18,0 - 25,0	42	25
CSKV-Pg 29	83581260	negro	Pg 29	M32 / P29(S)	69,0	11,0	18,0 - 25,0	42	25
CSKV-Pg 36	83581222	gris	Pg 36	M40 / P36(S)	88,0	13,0	22,0 - 32,0	53	10
CSKV-Pg 36	83581262	negro	Pg 36	M40 / P36(S)	88,0	13,0	22,0 - 32,0	53	10
CSKV-Pg 48	83581224	gris	Pg 48	M50 / P48(S)	95,0	14,0	37,0 - 44,0	65	10
CSKV-Pg 48	83581264	negro	Pg 48	M50 / P48(S)	95,0	14,0	37,0 - 44,0	65	10
Ejecución NPT									
CSKV 3/8"-09	83583210	gris	3/8"	M12 / P9	45,0	14,0	4,0 - 8,0	19 / 22	50
CSKV 3/8"-09	83583250	negro	3/8"	M12 / P9	45,0	14,0	4,0 - 8,0	19 / 22	50
CSKV 1/2"-16	83583216	gris	1/2"	M20 / P16(S)	52,0	13,0	10,0 - 14,0	27	50
CSKV 1/2"-16	83583256	negro	1/2"	M20 / P16(S)	52,0	13,0	10,0 - 14,0	27	50
CSKV 3/4"-21	83583218	gris	3/4"	M25 / P21(S)	60,0	14,0	13,0 - 18,0	33	25
CSKV 3/4"-21	83583258	negro	3/4"	M25 / P21(S)	60,0	14,0	13,0 - 18,0	33	25
CSKV 1"-29	83583220	gris	1"	M32 / P29(S)	69,0	19,0	18,0 - 25,0	42	25
CSKV 1"-29	83583260	negro	1"	M32 / P29(S)	69,0	19,0	18,0 - 25,0	42	25

Representante oficial de:



[Argentina – Colombia – Ecuador – Bolivia – Paraguay.]



Calle 49 N° 5764 - Villa Ballester (B1653AOX) - Prov. de Buenos Aires - ARGENTINA
Tel: (+54 11) 4768-4242 / Fax: (+54 11) 4849-1212
Mail: ventas@nakase.com.ar / Web: www.nakase.com.ar

