



# Racor para mangueras m-jumbo

## Tipo SA-Jumbo (empalme tipo brida)

De -40 a +110 °C  
Brevemente +140 °C

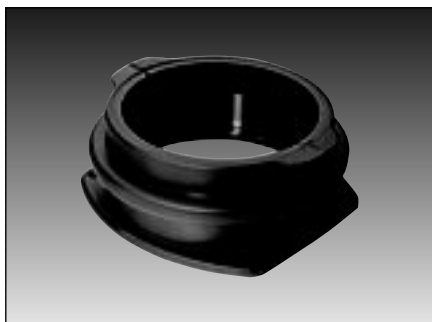
Poliamida mod.

V0

IP 52  
IP65 con junta DS

Empalme tipo brida recto para manguera de protección de cables Jumbo.

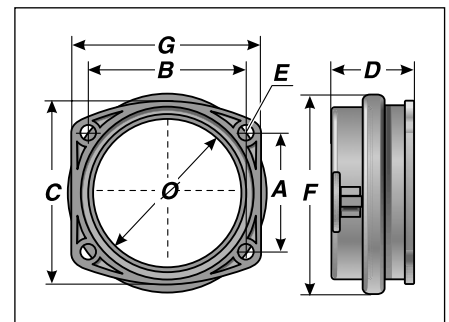
- Fácil de montar gracias al anillo de dos piezas
- Resistencia a fuerzas de rotura elevadas gracias a la forma estable del anillo de empalme
- Sin junta → una vez en el racor, la manguera puede girar
- Con juntas → alto grado de protección
- Anillo toroidal para brida/carcasa incluido en el suministro



SA-Jumbo



DS



Tipo	Nº de pedido	Color	Válido para Murrflex	A mm	B mm	C mm	D mm	E mm	F mm	G mm	Ø mm	UE un.
SA 70	83681010	gris	70	60,0	80,0	94,0	52,0	7,5	106,0	96,0	70,0	1
SA 70	83681014	negro	70	60,0	80,0	94,0	52,0	7,5	106,0	96,0	70,0	1
SA 95	83681012	gris	95	75,0	108,0	126,0	52,0	7,5	132,0	126,0	95,0	1
SA 95	83681016	negro	95	75,0	108,0	126,0	52,0	7,5	132,0	126,0	95,0	1
<b>Junta para IP 65 (empalme para mangueras/racor):</b>												
DS 70	83101238											1
DS 95	83101240											1

Representante oficial de:



[Argentina – Colombia – Ecuador – Bolivia – Paraguay.]



Calle 49 N° 5764 - Villa Ballester (B1653AOX) - Prov. de Buenos Aires - ARGENTINA  
Tel: (+54 11) 4768-4242 / Fax: (+54 11) 4849-1212  
Mail: [ventas@nakase.com.ar](mailto:ventas@nakase.com.ar) / Web: [www.nakase.com.ar](http://www.nakase.com.ar)

