

# Fijaciones para mangueras de protección de cables

## Tipo HS (accesorios)



De -40 a +110 °C



Poliamida



V0

HS/B →

Estribo para soporte HS/U en el caso de que se den fuerzas de rotura elevadas

HS/S →

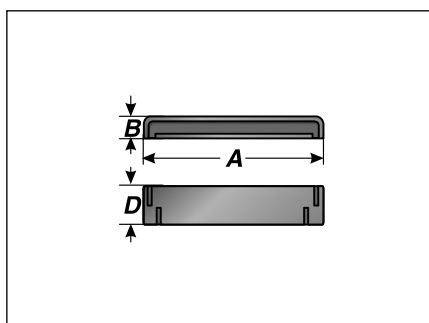
Pie de sujeción (como USH).

El soporte para mangueras HS/U simplemente se ha de colocar a presión

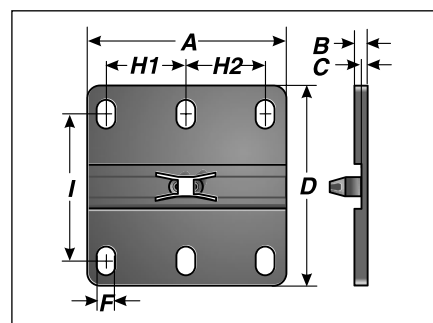
- Sistema flexible
- Apilable
- Se puede poner en fila
- Compatible con el soporte aislado de los tipos UH, UHF y USH



HS/B y HS/S



HS/B



HS/S

Tipo	Nº de pedido	Color	Válido para soporte	A mm	B mm	C mm	D mm	F Ø mm	H1/H2 mm	I mm	Nº de orificios (F)	UE un.
<b>Estribo de cierre</b>												
HS/B 07-09 GR	83631210	gris	HS/U 07-09	21,5	5,0	-	14,0	-	-	-	-	100
HS/B 07-09 SW	83631250	negro	HS/U 07-09	21,5	5,0	-	14,0	-	-	-	-	100
HS/B 11-16 GR	83631212	gris	HS/U 11-16	28,0	5,0	-	14,0	-	-	-	-	100
HS/B 11-16 SW	83631252	negro	HS/U 11-16	28,0	5,0	-	14,0	-	-	-	-	100
HS/B 21-29 GR	83631214	gris	HS/U 21-29	43,0	6,0	-	14,0	-	-	-	-	50
HS/B 21-29 SW	83631254	negro	HS/U 21-29	43,0	6,0	-	14,0	-	-	-	-	50
HS/B 36-48 GR	83631216	gris	HS/U 36-48	63,5	7,0	-	14,0	-	-	-	-	50
HS/B 36-48 SW	83631256	negro	HS/U 36-48	63,5	7,0	-	14,0	-	-	-	-	50
<b>Pie del tipo USH</b>												
HS/S 07-09 GR	83631410	gris	HS/U 07-09	22,0	5,0	2,5	43,0	6,0	12,5 / -	28,0	4	100
HS/S 07-09 SW	83631450	negro	HS/U 07-09	22,0	5,0	2,5	43,0	6,0	12,5 / -	28,0	4	100
HS/S 11-16 GR	83631412	gris	HS/U 11-16	28,0	5,0	2,5	43,0	6,0	12,5 / -	28,0	4	100
HS/S 11-16 SW	83631452	negro	HS/U 11-16	28,0	5,0	2,5	43,0	6,0	12,5 / -	28,0	4	100
HS/S 21-29 GR	83631414	gris	HS/U 21-29	43,0	5,0	2,5	43,0	6,0	12,5 / 12,5	28,0	6	50
HS/S 21-29 SW	83631454	negro	HS/U 21-29	43,0	5,0	2,5	43,0	6,0	12,5 / 12,5	28,0	6	50
HS/S 36-48 GR	83631416	gris	HS/U 36-48	63,0	5,0	2,5	63,0	6,0	25,0 / 25,0	47,0	6	50
HS/S 36-48 SW	83631456	negro	HS/U 36-48	63,0	5,0	2,5	63,0	6,0	25,0 / 25,0	47,0	6	50

Representante oficial de:



[Argentina – Colombia – Ecuador – Bolivia – Paraguay.]



Calle 49 N° 5764 - Villa Ballester (B1653AOX) - Prov. de Buenos Aires - ARGENTINA  
Tel: (+54 11) 4768-4242 / Fax: (+54 11) 4849-1212  
Mail: [ventas@nakase.com.ar](mailto:ventas@nakase.com.ar) / Web: [www.nakase.com.ar](http://www.nakase.com.ar)

