



# Placa pasacables KDL/E



2005



# Placa pasacables KDL/E

## Ventajas



## Para introducir cables de forma segura y sin complicaciones

El sistema de placas pasacables KDL/E permite reducir considerablemente el tiempo de montaje de cables preconfeccionados de entre 3 y 31 mm de diámetro.

En la placa pasacables se pueden colocar hasta 20 cables.

Ya no es necesario desmontar los cables provistos de enchufe, se pueden introducir directamente en la carcasa sin necesidad de cortarlos.

Es posible utilizar los recortes estándar. (por ejemplo, Harting, Wieland, Rittal)

A través del inteligente sistema de anclaje resulta verdaderamente sencillo montar, desmontar y añadir cables a la placa pasacables.

Se pueden adquirir manguitos de distintos tamaños para varios cables, mangueras de protección de cables o cables ASI.

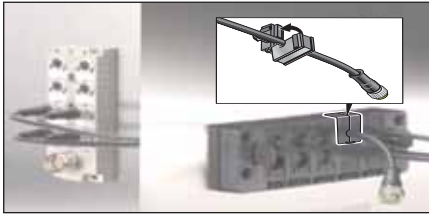


### Ventajas:

- Sencilla introducción de enchufes de cables preconfeccionados
- Considerable ahorro de tiempo mediante la introducción de cables sin necesidad de cortarlos
- Montaje rápido
- Disminución del esfuerzo mecánico sin complicaciones
- Alta protección IP 54
- Muy compacto

# Placa pasacables KDL/E

## Ventajas



### Introducción de cables sin necesidad de cortarlos

Los cables para señales de datos, señales de control, señales de buses y señales de medición, así como los cables preconfeccionados se pueden introducir en una carcasa sin necesidad de cortarlos. Para la introducción de cables de control y cables conductores dotados de conectores enchufables que permiten una interrupción rápida de la conexión (la integridad del sistema no se ve afectada).



### Montaje rápido y sencillo

El manguito partido se coloca alrededor del cable y se introduce directamente en la estructura de la KDL/E. Para la introducción de cables en la KDL/E no se requieren herramientas.



### Disminución del esfuerzo mecánico

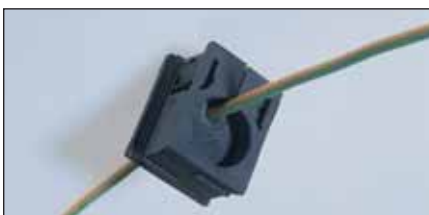
Es posible fijar los cables con bridas a las orejas de fijación que sobresalen de los manguitos pasacables, para así, disminuir aun más el esfuerzo mecánico de los cables.



### Dispositivo de fijación clic y atornillado

El sistema KDL/E ofrece dos variantes de fijación diferentes.

Con el dispositivo clic simplemente se encastra la placa KDL/E al recorte estándar mediante dos ganchos de resorte. Los ganchos de resorte se pueden utilizar con chapas de un grosor de 1,5-2 mm. Si el esfuerzo mecánico es elevado, se puede fijar la KDL/E con cuatro tornillos.



### Manguito variable

El manguito variable dispone de una membrana flexible que permite introducir cables de diferente diámetro a través del manguito. Así, con sólo dos ejecuciones de este manguito variable, se pueden introducir cables de diámetros comprendidos entre 3 y 10 mm.



### Adaptado a recortes con medidas estandarizadas

Las medidas de fijación de las placas han sido adaptadas a los recortes estandarizados para conectores de tamaño 16 y 24 (ejemplo: Wieland, Harting y Rittal).



### Muy compacto

A través del sistema KDL/E se pueden introducir hasta 20 cables en un recorte estandarizado para conectores de tamaño 24 de un armario de distribución. De esta forma se aprovecha al máximo el espacio disponible.



# Placa pasacables KDL/E

## Placa pasacables tipo KDL/E 16



KDL/E 16/x



KDL/AB 16/x-EMV

La placa KDL/E representa el consecuente desarrollo de la 3ª generación de placas pasacables Murrplastik.

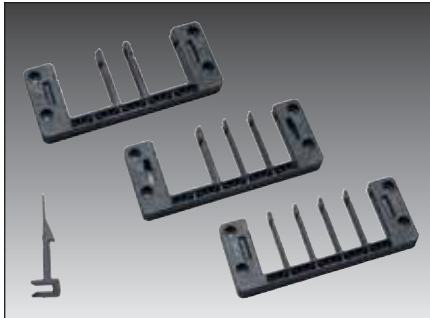
- Aumento de la rapidez de montaje de los cables preconfeccionados.
- Reducción del tiempo de instalación del sistema completo KDL/E en recortes estándar para conectores de 16 polos (por ejemplo, Harting, Wieland y Rittal) por medio de ganchos de retención.
- Ya no es imprescindible atornillar.
- Mediante los manguitos variables que abarcan más diámetros de cable, se puede reducir el número de tamaños de manguito necesarios.

Junto con el la placa KDL/E, la chapa de apantallamiento KDL-AB sirve para derivar las posibles interferencias que puedan surgir en los apantallamientos de los cables. La chapa de apantallamiento se coloca en la pared interior del armario de distribución.

Tipo	Nº artículo	Color	Número de orificios pequeños / grandes	Núm. de derivaciones	Altura mm	UE
KDL/E 16/2	87121010	negro	- / 2		15,5	1
KDL/E 16/5	87121012	negro	4 / 1		15,5	1
KDL/E 16/8	87121014	negro	8 / -		15,5	1
Gancho de retención (pieza de repuesto)	8712102000	negro				1
Placa de identificación necesaria						
KS-KDL/E	86421090	blanco				100
Chapa de apantallamiento EMV (CEM)						
KDL/AB 16/2-EMV	87252410			2		1
KDL/N-AB 16/5-EMV PS	87252420			3		1
KDL/N-AB 16/5-EMV PI	87252422			2		1
KDL/N-AB 16/8-EMV	87252424			4		1

# Placa pasacables KDL/E

## Placa pasacables tipo KDL/E 24



KDL/E 24/x



KDL/AB 24/x-EMV

La placa KDL/E representa el consecuente desarrollo de la 3ª generación de placas pasacables Murrplastik.

- Aumento de la rapidez de montaje de los cables preconfeccionados.
- Reducción del tiempo de instalación del sistema completo KDL/E en recortes estándar para conectores de 24 polos (por ejemplo, Harting, Wieland y Rittal) por medio de ganchos de retención.
- Ya no es imprescindible atornillar.
- Mediante los manguitos variables que abarcan más diámetros de cable, se puede reducir el número de tamaños de manguito necesarios.

Junto con el la placa KDL/E, la chapa de apantallamiento KDL-AB sirve para derivar las posibles interferencias que puedan surgir en los apantallamientos de los cables. La chapa de apantallamiento se coloca en la pared interior del armario de distribución.

Tipo	Nº artículo	Color	Número de orificios pequeños / grandes	Núm. de derivaciones	Altura mm	UE
KDL/E 24/4	87121016	negro	2 / 2		15,5	1
KDL/E 24/7	87121018	negro	6 / 1		15,5	1
KDL/E 24/10	87121020	negro	10 / -		15,5	1
Gancho de retención (pieza de repuesto)	8712102000	negro				1
Placa de identificación necesaria						
KS-KDL/E	86421090	blanco				100
Placas adaptadoras necesarias KDP 24/AP/xx para montar varias KDL/E 24 en recortes estándar (Rittal/Lohmeier/Ensto)						
Véase el catálogo de sistemas de placas pasacables y sujetacables						
Chapa de apantallamiento EMV (CEM)						
KDL/N-AB 24/4-EMV PS	87252426			3		1
KDL/N-AB 24/4-EMV PI	87252428			1		1
KDL/N-AB 24/7-EMV PS	87252430			4		1
KDL/N-AB 24/7-EMV PI	87252432			3		1
KDL/N-AB 24/10-EMV PS	87252434			5		1
KDL/N-AB 24/10-EMV PI	87252436			5		1



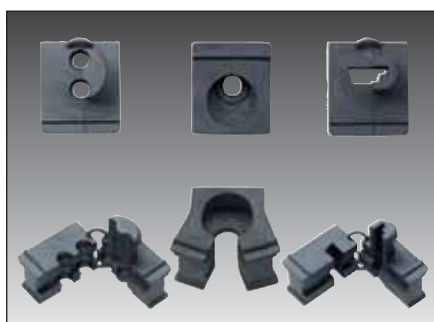


# Placa pasacables KDL/E

## Manguitos para placas pasacables tipo KDT/xE



Manguitos estándar



Manguitos especiales

Mediante el manguito para placas pasacables KDT/xE, en combinación con la placa pasacables KDL/E, se pueden introducir o pasar cables prefabricados sin complicaciones, por ejemplo, en armarios de distribución. El manguito se compone de dos partes que se montan alrededor del cable. Los manguitos cuentan con ganchos de retención que encastran al colocar los manguitos en la KDL/E.

En el tipo KDT/ZE, la disminución del esfuerzo mecánico se consigue con una sencilla brida. El tipo KDT/VE consiste en un manguito variable sin disminución del esfuerzo mecánico que abarca un mayor margen de diámetros de cable.

Tipo	Nº artículo	Color	Para Ø mm	Para orificios pequeños / grandes	UE
KDT/ZE 03	87121210	negro	3 - 4	● / -	10
KDT/ZE 04	87121212	negro	4 - 5	● / -	10
KDT/ZE 05	87121214	negro	5 - 6	● / -	10
KDT/ZE 06	87121216	negro	6 - 7	● / -	10
KDT/ZE 07	87121218	negro	7 - 8	● / -	10
KDT/ZE 08	87121220	negro	8 - 9	● / -	10
KDT/ZE 09	87121222	negro	9 - 10	● / -	10
KDT/ZE 10	87121224	negro	10 - 11	● / -	10
KDT/ZE 11	87121226	negro	11 - 12	● / -	10
KDT/ZE 12	87121228	negro	12 - 13	● / -	10
KDT/ZE 13	87121230	negro	13 - 14	● / -	10
KDT/ZE 14	87121232	negro	14 - 15	● / -	10
KDT/ZE 15	87121234	negro	15 - 16	● / -	10
KDT/ZE 16	87121236	negro	16 - 17	- / ●	10
KDT/ZE 17	87121238	negro	17 - 18	- / ●	10
KDT/ZE 18	87121240	negro	18 - 19	- / ●	10
KDT/ZE 19	87121242	negro	19 - 20	- / ●	10
KDT/ZE 20	87121244	negro	20 - 21	- / ●	10
KDT/ZE 21	87121246	negro	21 - 22	- / ●	10
KDT/ZE 22	87121248	negro	22 - 23	- / ●	10
KDT/ZE 23	87121250	negro	23 - 24	- / ●	10
KDT/ZE 24	87121252	negro	24 - 25	- / ●	10
KDT/ZE 25	87121254	negro	25 - 26	- / ●	10
KDT/ZE 26	87121256	negro	26 - 27	- / ●	10
KDT/ZE 27	87121258	negro	27 - 28	- / ●	10
KDT/ZE 28	87121260	negro	28 - 29	- / ●	10
KDT/ZE 29	87121262	negro	29 - 30	- / ●	10
KDT/ZE 30	87121264	negro	30 - 31	- / ●	10

# Placa pasacables KDL/E

## Manguitos para placas pasacables tipo KDT/xE

Tipo	Nº artículo	Color	Para Ø mm	Para orificios pequeños / grandes	UE
<b>Manguito variable para cables</b>					
KDT/VE 3-8	87121272	negro	3 - 8	● / -	10
KDT/VE 7-10	87121274	negro	7 - 10	● / -	10
<b>Manguito para cables doble</b>					
KDT/ZE 2x4	87121284	negro	2 x 4	● / -	10
KDT/ZE 2x5	87121286	negro	2 x 5	● / -	10
KDT/ZE 2x6	87121288	negro	2 x 6	● / -	10
<b>Manguito ASI</b>					
KDT/ZE 2xASI	87121280	negro	Cable ASI	● / -	10
KDT/ZE ASI	87121282	negro	Cable ASI	● / -	10
<b>Manguito adaptador</b>					
ATG/E	87121268	negro	Adaptador para manguito pequeño	- / ●	
<b>Manguito para manguera</b>					
SDT/ZE 07	87174250	negro		● / -	10
SDT/ZE 09	87174252	negro		● / -	10
SDT/ZE 11	87174254	negro		● / -	10
SDT/ZE 16	87174256	negro		- / ●	10
SDT/ZE 21	87174258	negro		- / ●	10
SDT/ZE EWT 10	87174220	negro		● / -	10
SDT/ZE EWT 14	87174222	negro		- / ●	10
SDT/ZE EWT 20	87174224	negro		- / ●	10
<b>Manguito ciego</b>					
BTK/E	87121266	negro	Manguito ciego pequeño	● / -	10
BTG/E	87121270	negro	Manguito ciego grande	- / ●	10



# Placa pasacables KDL/E

## Placa ciega tipo BP/x



BP/N

La placa ciega BP/N sirve para cerrar recortes estándar (por ejemplo Harting, Wieland y Rittal) preconfeccionados y sin utilizar, para conectores de 24 polos.

Para encastrar o atornillar.

Grado de protección IP 65, según DIN 60529.

La placa ciega BP/H sirve también para cerrar recortes estándar (por ejemplo Harting, Wieland y Rittal) preconfeccionados y sin utilizar, para conectores de 24 polos.

El montaje se realiza encastrando la placa.

Grado de protección IP 42, según DIN 60529.



BP/H

Tipo	Nº artículo	Color	Altura mm	UE
BP/N 24	87171624	negro	15,5	1
BP/H 24	87171626	negro	5	1



# Placa pasacables KDL/E

## Comparación entre KDL/N y KDL/E

La placa pasacables KDL/N y sus accesorios se ha sustituido por la nueva serie KDL/E. Con ayuda de la siguiente tabla podrá determinar las correspondencias entre los componentes KDL/N y los nuevos componentes KDL/E.

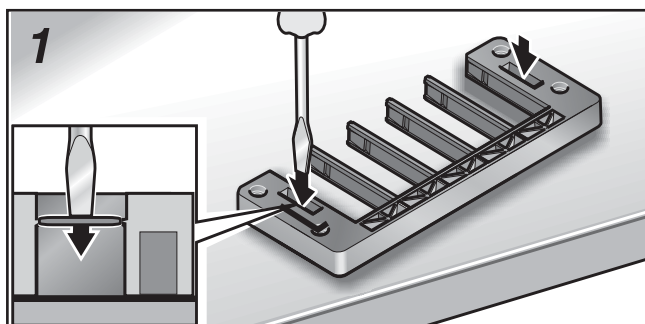
Estructura KDL/N	Nº de artículo	Estructura KDL/E	Nº de artículo
KDL/N 16/2	87173008	KDL/E 16/2	87121010
KDL/N 16/4	87173010	KDL/E 16/5 + BTG/E	87121012 + 87121270
KDL/N 16/5	87173012	KDL/E 16/5	87121012
KDL/N 16/8	87173013	KDL/E 16/8	87121014
KDL/N 24/4	87173014	KDL/E 24/4	87121016
KDL/N 24/5	87173015	KDL/E 24/10 + 5 uds. BTK/E	87121016 + 5 uds. 87121266
KDL/N 24/7	87173016	KDL/E 24/7	87121018
KDL/N 24/10	87173018	KDL/E 24/10	87121020
KDL/N 16/4-EMV	87173020	KDL/E 16/5 + BTG/E + chapas de apantallamiento KDL/N-AB 16/5-EMV OT y UT	87121012 + 87121270 + 87252420 + 87252422
KDL/N 16/5-EMV	87173022	KDL/E 16/5 + chapas de apantallamiento KDL/N-AB 16/5-EMV OT y UT	87121012 + 87252420 + 87252423
KDL/N 16/8-EMV	87173023	KDL/E 16/8 + 2 uds. chapa de apantallamiento KDL/N-AB 16/8-EMV	87121014 + 2 uds. 87252424
KDL/N 24/4-EMV	87173024	KDL/E 24/4 + chapas de apantallamiento KDL/N-AB 24/4-EMV OT y UT	87121016 + 87252426 + 87252428
KDL/N 24/5-EMV	87173025	KDL/E 24/10 + 5 uds. BTK/E + chapa de apantallamiento KDL/N-AB 24/10-EMV OT	87121016 + 5 uds. 87121266 + 87252434
KDL/N 24/7-EMV	87173026	KDL/E 24/7 + chapas de apantallamiento KDL/N-AB 24/7-EMV OT y UT	87121018 + 87252430 + 87252432
KDL/N 24/10-EMV	87173028	KDL/E 24/10 + chapas de apantallamiento KDL/N-AB 24/10-EMV OT y UT	87121020 + 87252434 + 87252436
Manguitos pequeños KDL/N	Nº de artículo	Manguitos pequeños KDL/E	Nº de artículo
KDT/ZN 03	87172612	KDT/ZE 03	87121210
KDT/ZN 04	87172614	KDT/ZE 04	87121212
KDT/ZN 05	87172616	KDT/ZE 05	87121214
KDT/ZN 06	87172618	KDT/ZE 06	87121216
KDT/ZN 07	87172620	KDT/ZE 07	87121218
KDT/ZN 08	87172622	KDT/ZE 08	87121220
KDT/ZN 09	87172624	KDT/ZE 09	87121222
KDT/ZN 10	87172626	KDT/ZE 10	87121224
KDT/ZN 11	87172628	KDT/ZE 11	87121226
KDT/ZN 12	87172630	KDT/ZE 12	87121228
KDT/ZN 13	87172632	KDT/ZE 13	87121230
KDT/ZN 14	87172634	KDT/ZE 14	87121232
KDT/ZN 15 K	87172636	KDT/ZE 15	87121234
BTK/N (manguito ciego)	87172610	BTK/E (manguito ciego)	87121266
		KDT/VE 3-8 Manguito variable	87121272
		KDT/VE 7-10 Manguito variable	87121274
KDT/ZN 2x4,0	87175431	KDT/ZE 2x4,0 Manguito doble	87121284
KDT/ZN 2x5,0	87175438	KDT/ZE 2x5,0 Manguito doble	87121286
KDT/ZN 2x6,0	87175432	KDT/ZE 2x6,0 Manguito doble	87121288
KDT/ZN 2xASI	87175430	KDT/ZE 2xASI	87121280
KDT/ZN ASI	87175434	KDT/ZE ASI	87121282
SDT/ZN EWT10	87175470	SDT/ZE EWT10	87174220
SDT/ZN 07	87175450	SDT/ZE 07	87174250
SDT/ZN 09	87175452	SDT/ZE 09	87174252
SDT/ZN 11	87175454	SDT/ZE 11	87174254
Manguitos grandes KDL/N	Nº de artículo	Manguitos grandes KDL/E	Nº de artículo
KDT/ZN 16	87172812	KDT/ZE 16	87121236
KDT/ZN 17	87172814	KDT/ZE 17	87121238
KDT/ZN 18	87172816	KDT/ZE 18	87121240
KDT/ZN 19	87172818	KDT/ZE 19	87121242
KDT/ZN 20	87172820	KDT/ZE 20	87121244
KDT/ZN 21	87172822	KDT/ZE 21	87121246
KDT/ZN 22	87172824	KDT/ZE 22	87121248
KDT/ZN 23	87172826	KDT/ZE 23	87121250
KDT/ZN 24	87172828	KDT/ZE 24	87121252
KDT/ZN 25	87172830	KDT/ZE 25	87121254
KDT/ZN 26	87172832	KDT/ZE 26	87121256
KDT/ZN 27	87172834	KDT/ZE 27	87121258
KDT/ZN 28	87172836	KDT/ZE 28	87121260
KDT/ZN 29	87172838	KDT/ZE 29	87121262
KDT/ZN 30	87172840	KDT/ZE 30	87121264
BTG/N32 (manguito ciego)	87172810	BTG/E BTG/E (Manguito ciego)	87121270
ATG/N (manguito adaptador)	87175436	ATG/E (manguito adaptador)	87121268
SDT/ZN EWT14	87175472	SDT/ZE EWT14	87174222
SDT/ZN EWT20	87175474	SDT/ZE EWT20	87172224
SDT/ZN 16	87175456	SDT/ZE 16	87174256
SDT/ZN 21	87175458	SDT/ZE 21	87174258

Los artículos de la serie KDL/N que no están recogidos en esta tabla no cuentan con una correspondencia directa. Para cualquier consulta, nuestro servicio de atención en [kdle@murrplastik.de](mailto:kdle@murrplastik.de) estará encantado de poder ayudarle.

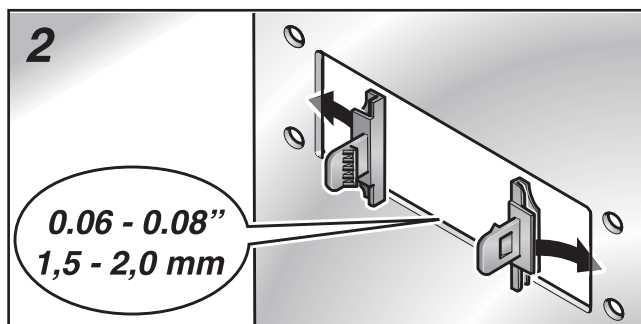


# Placa pasacables KDL/E

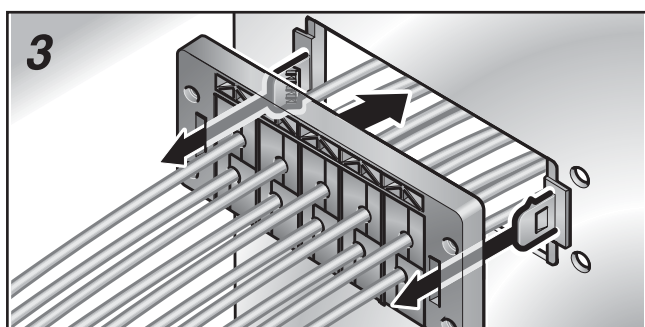
## Instrucciones de montaje de la fijación por resorte (para grosor de chapa de 1,5 mm - 2,0 mm)



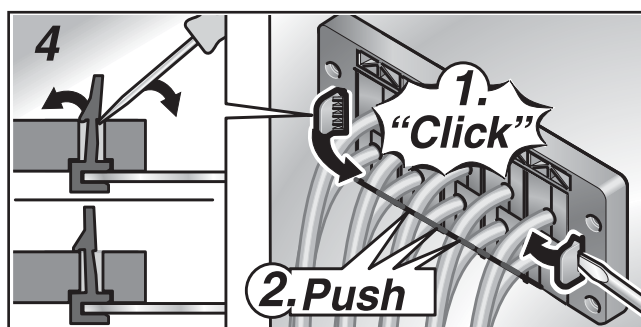
1 Perforar las dos membranas rectangulares con un destornillador.



2 Colocar en la chapa los ganchos de resorte enviados con el suministrador.

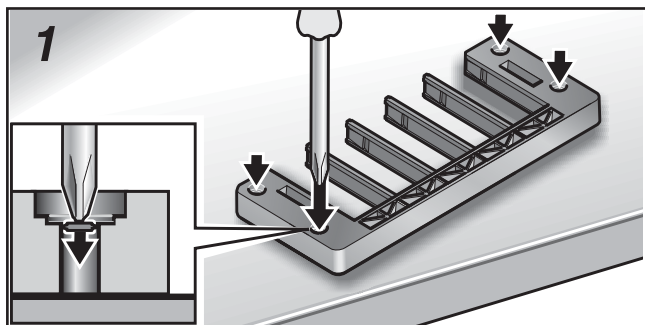


3 Insertar sobre los ganchos de resorte la estructura con todos los cables colocados. Se recomienda colocar la parte abierta de la estructura en la dirección de los cables que se van a tender.

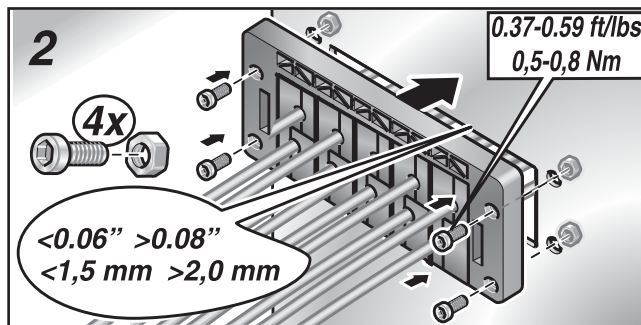


4 Levantar los ganchos de resorte con un destornillador de forma que se escuche un claro "clik". Presionar brevemente los manguitos.

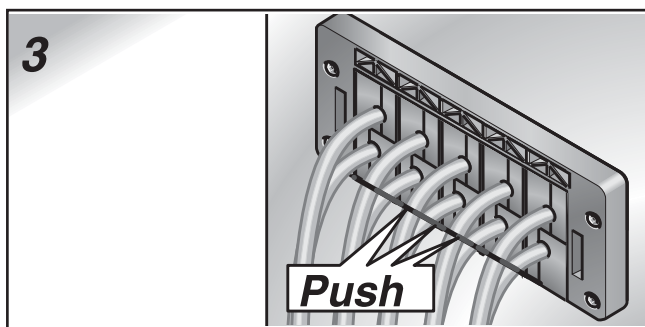
## Instrucciones de montaje de la fijación atornillada (para grosor de chapa de <1,5 mm / >2,0 mm)



1 Perforar las cuatro membranas redondas con un destornillador.



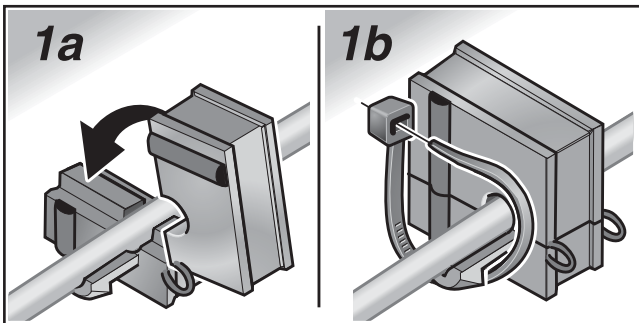
2 Utilizando 4 tornillos (M5), fijar la estructura con todos los cables colocados.



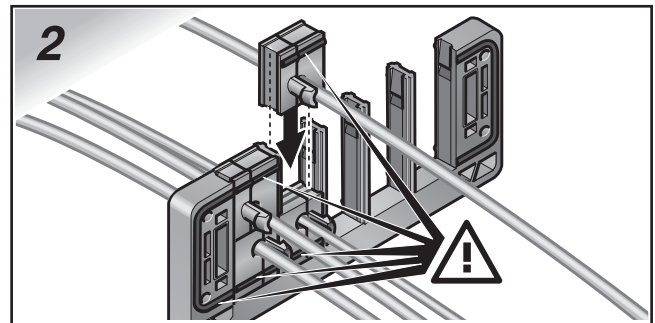
3 Presionar los manguitos por el punto marcado. Se recomienda colocar la parte abierta de la estructura en la dirección de los cables que se van a tender.

# Placa pasacables KDL/E

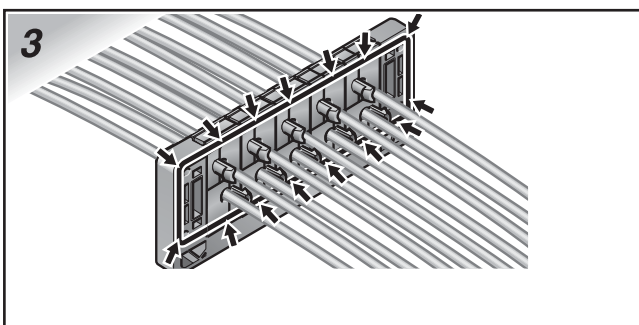
## Montaje de los manguitos



Introducir el cable, cerrar el manguito y, en caso necesario, fijar una brida alrededor de la oreja de disminución del esfuerzo mecánico.

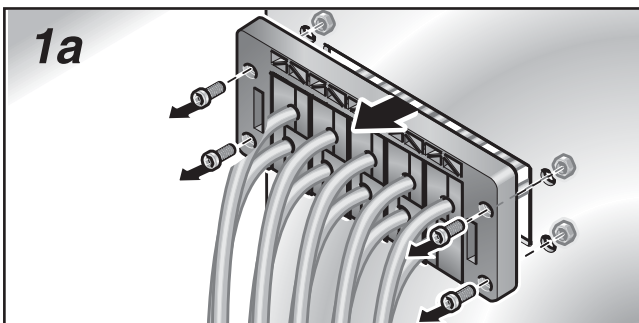


Al introducir los manguitos, comprobar que el labio de obturación se encuentre en la posición correcta en cada caso.

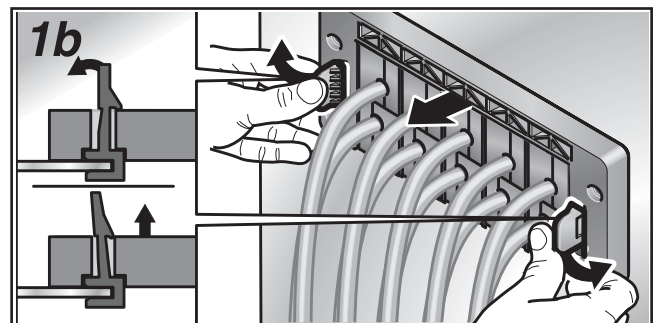


Se debe observar una junta por toda la periferia de la placa KDL/E con todos los cables colocados.

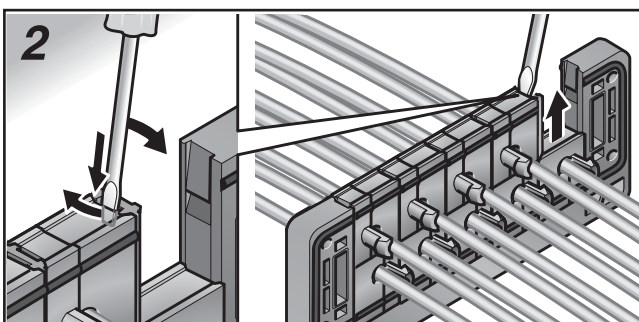
## Desmontaje de la estructura/manguitos



Soltar los tornillos y retirar la KDL/E. No extraer los manguitos hasta después de soltar la KDL/E.



Presionar a mano los ganchos de retención hacia fuera y retirar la KDL/E. No extraer los manguitos hasta después de soltar la KDL/E.



Soltar los manguitos en ambos lados de su anclaje utilizando un destornillador. Extraer los manguitos manualmente de la placa.

Representante oficial de:



[Argentina – Colombia – Ecuador – Bolivia – Paraguay.]



Calle 49 N° 5764 - Villa Ballester (B1653AOX) - Prov. de Buenos Aires - ARGENTINA  
Tel: (+54 11) 4768-4242 / Fax: (+54 11) 4849-1212  
Mail: [ventas@nakase.com.ar](mailto:ventas@nakase.com.ar) / Web: [www.nakase.com.ar](http://www.nakase.com.ar)

