



# MP 52.2 - PowerLine de 2ª generación

## Variantes de pedido

Ejecución (código de pedido)									
Variante del mallete (código de pedido)									
Radio (código de pedido)									
en mm									
Anchura interior (código de pedido)									
en mm									
Anchura exterior en mm									
MP52.2 045	77	45	045						
MP52.2 062	94	62	062						
MP52.2 071	103	71	071						
MP52.2 084	116	84	084						
MP52.2 096	128	96	096						
MP52.2 107	139	107	107						
MP52.2 121	153	121	121						
MP52.2 144	176	144	144						
MP52.2 146	178	146	146						
MP52.2 171	203	171	171						
MP52.2 182	214	182	182						
MP52.2 196	228	196	196						
MP52.2 220	252	220	220						
MP52.2 246	278	246	246						0
MP52.2 296	328	296	296						1
MP52.2 346	378	346	346						2
MP52.2 396	428	396	396	100	100				3
MP52.2 446	478	446	446	150	150				4
MP52.2 496	528	496	496	200	200				5
MP52.2 546	578	546	546	250	250				6
MP52.2 999	interior + 32	>80-	300	300	300				7
		600	ALU	350	350				9

Nº de pedido:

### Variante del mallete:

- 0 Completo con precarga
- 1 Completo sin precarga
- 2 Semicompleto con precarga
- 3 Semicompleto sin precarga
- 4 ALU completo con precarga
- 5 ALU completo sin precarga
- 6 ALU semicompleto con precarga
- 7 ALU semicompleto sin precarga
- 9 Ejecución especial

### Ejecución:

- 0 Estándar (PA)
- 7 ESD (PA)
- 9 Ejecución especial

### Ejemplo de un pedido

0522 045 100 0000

Anchura interior = 45 mm

Radio = 100 mm

Variante del mallete = 0

Ejecución = 0

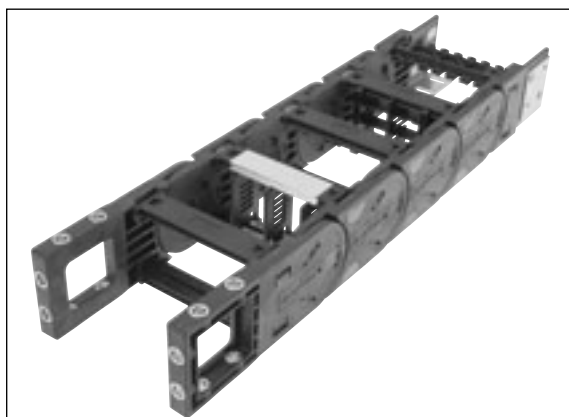
### Condiciones de servicio ideales

- aceleraciones muy altas
- velocidades muy altas
- cargas adicionales muy altas
- se abre por los dos lados
- anchuras variables (travesía de aluminio)
- distribución interior flexible
- ejecución con/sin precarga

### Tipo de cadena alternativo

- MP 65 G gama cerrada
- MP 66 aplicaciones más fáciles
- MP 52.1 mayor longitud sin soportes

## Equipamiento



Enlace de la cadena con tres modos de fijación



Enlace de la cadena con escuadra de metal móvil



Perfil sujetacables (tipo travesía) en el enlace de la cadena optativo



Travesías/tapa en el arco interior y exterior extraíbles



Eslabones laterales con enganche CLIC para abrirlos fácilmente



Radio con o sin precarga (RK/RV)



Cadenas portacables ESD para el uso en atmósferas potencialmente explosivas



Combinaciones de radios inversos



Travesías de aluminio con saliente integrado de longitudes variables

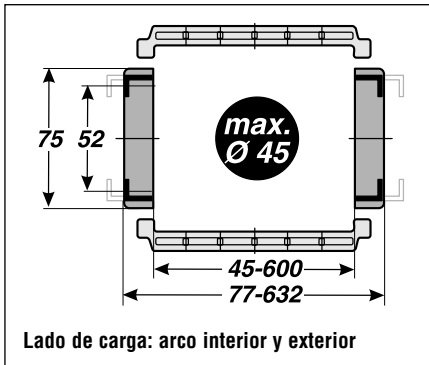


Sistema de estantería plegable para el guiado seguro de los cables

# MP 52.2 - PowerLine de 2ª generación

## Datos técnicos

### Medidas del eslabón



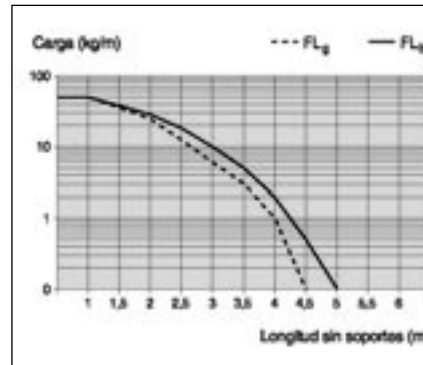
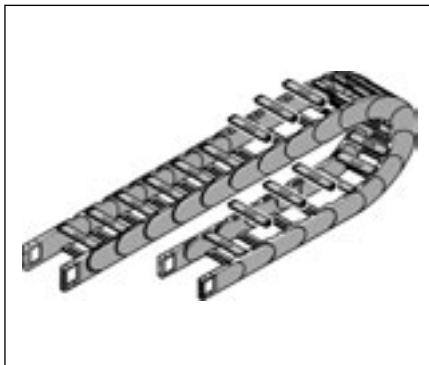
### Propiedades de los materiales

Temperatura de uso: -30 a +120 °C  
 Factor de fricción por deslizamiento: 0,30  
 Factor de fricción estática: 0,45  
 Grado de inflamabilidad: según UL94 HB  
 Material ESD: CE Ex II 2 GD  
 Consultar otras propiedades de los materiales

### Especificaciones técnicas

Recorrido deslizante  $L_g$ : 150 m  
 Recorrido sin soportes  $L_i$ : véase el diagrama  
 Recorrido vertical colgante  $L_{vh}$ : 100 m  
 Recorrido vertical de pie  $L_{vs}$ : 6 m  
 Girada 90° y sin soportes  $L_{90}$ : 2 m  
 Velocidad deslizante  $V_g$ : 5 m/s  
 Velocidad sin soportes  $V_i$ : 20 m/s  
 Aceleración deslizante  $a_g$ : 25 m/s<sup>2</sup>  
 Aceleración sin soportes  $a_i$ : 30 m/s<sup>2</sup>

### Longitud sin soportes

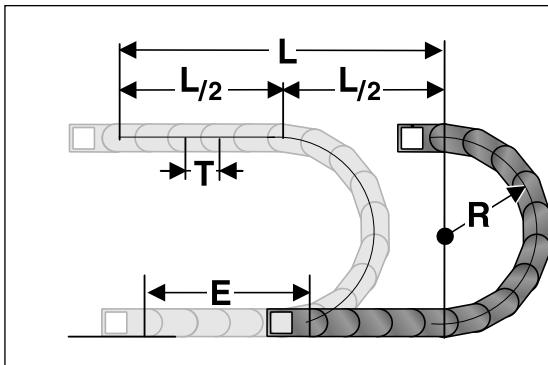


**FL<sub>g</sub>:**  
 Posición de montaje ideal para altas cargas dentro del margen límite de los parámetros máximos de desplazamiento. Dentro de este margen, la parte superior de la cadena todavía tiene precarga, está recta o tiene una comba máxima de 10 a 50 mm, según el tipo de la cadena.

**FL<sub>i</sub>:**  
 Posición de montaje suficiente para un gran número de aplicaciones que trabajan entre el margen inferior y medio de los parámetros máximos de desplazamiento. La comba de la parte superior de la cadena es de 10 a 50 mm, según el tipo de la cadena, pero nunca mayor a la comba máxima.

El ajuste con una comba superior a FL<sub>i</sub> no es adecuado y se recomienda evitarlo. Seleccione una cadena portables murrplastik más estable.

### Cálculo de la longitud de la cadena



L = recorrido  
 R = radio  
 T = longitud eslabón  
 E = distancia de la entrada de los conductores hasta el centro del recorrido

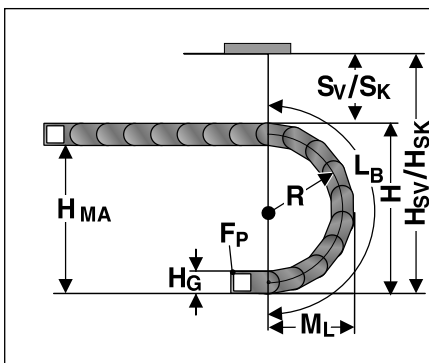
### Cálculo de la longitud de la cadena

$$\text{Longitud} = \frac{L}{2} + \pi \times R + E$$

≈ 1 m de cadena = 11 eslabones de 91 mm cada uno

El enlace del punto fijo de la cadena portables se debe establecer en el centro del recorrido. De este modo, se obtiene la unión más corta entre el punto fijo y el enlace móvil, y con ello también la longitud de cadena más económica.

### Medidas en mm

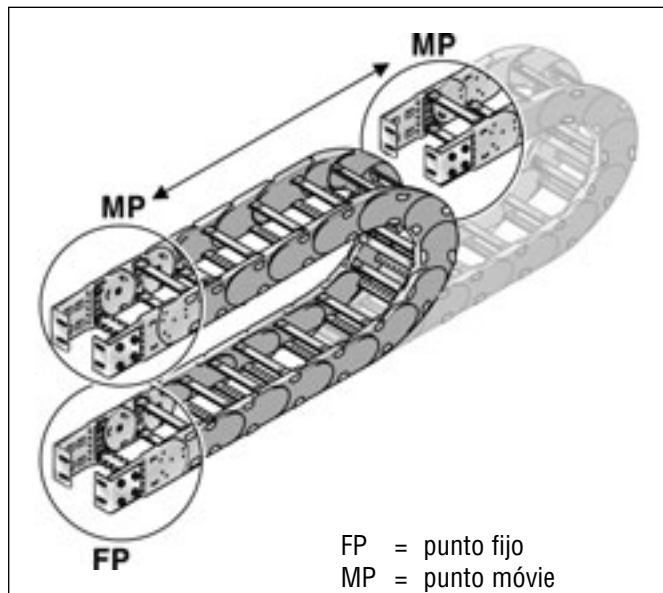


Radio R	100	150	200	250	300	350
Altura exterior del eslabón (H <sub>e</sub> )	74	74	74	74	74	74
Altura del arco (H)	274	374	474	574	674	774
Altura del enlace móvil (H <sub>MA</sub> )	200	300	400	500	600	700
Seguridad con precarga (S <sub>v</sub> )	46	46	46	46	46	46
Altura de montaje con precarga (H <sub>sv</sub> )	320	420	520	620	720	820
Seguridad sin precarga (S <sub>k</sub> )	16	16	16	16	16	16
Altura de montaje sin precarga (H <sub>sk</sub> )	290	390	490	590	690	790
Saliente del arco circular (M <sub>l</sub> )	228	278	328	378	428	478
Longitud del arco (L <sub>a</sub> )	521	678	835	992	1149	1306



# MP 52.2 - PowerLine de 2ª generación

## Enlace de la cadena

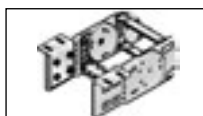


### Enlace de la cadena flexible



Flexible

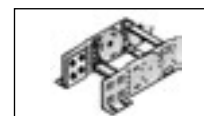
### Enlace de la cadena (escuadra)



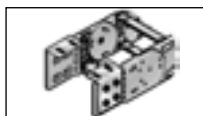
Exterior/arriba



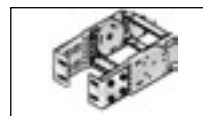
Exterior/frontal



Exterior/abajo



Interior/arriba



Interior/frontal



Interior/abajo

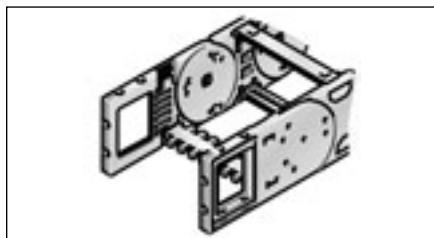
## Enlace de la cadena flexible

Tipo

Nº de pedido

Ejecución

UE



KA 52.1-FB hembra	0521000056	con casquillo	1
KA 52.1-FB macho	0521000057	con casquillo	1
KA 52.1-FG hembra	0521000058	con rosca	1
KA 52.1-FG macho	0521000059	con rosca	1

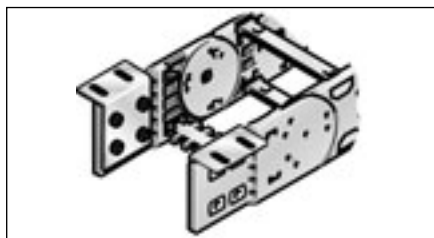
Este enlace de la cadena se puede colocar de diferentes modos (arriba, debajo, de frente) y se sujeta al final de la cadena como un eslabón lateral. De este modo, ésta es móvil hasta el enlace. Todas las cadenas necesitan un enlace macho y un enlace hembra. Las cadenas se fijan por medio de tornillos del tamaño M8. Los casquillos de metal engastados de forma fija con agujeros pasante (FB) o agujeros roscados (FG) garantizan que incluso las cargas más altas se transmitan de forma resistente y duradera a la cadena portacables.

## Enlace de la cadena (escuadra)

Tipo

Nº de pedido

UE



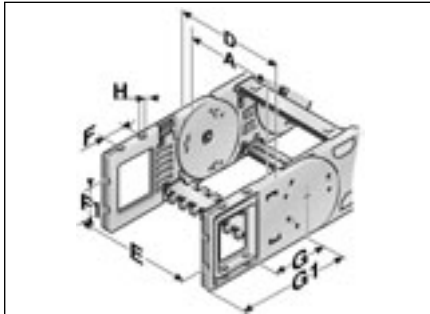
KA 52.1 hembra	0521000050		1
KA 52.1 macho	0521000051		1

Este enlace de la cadena se puede colocar de diferentes modos (arriba, debajo, de frente) y se sujeta al final de la cadena como un eslabón lateral. De este modo, ésta es móvil hasta el enlace. Todas las cadenas necesitan un enlace macho y un enlace hembra. Las cadenas se fijan por medio de tornillos del tamaño M6.

# MP 52.2 - PowerLine de 2ª generación

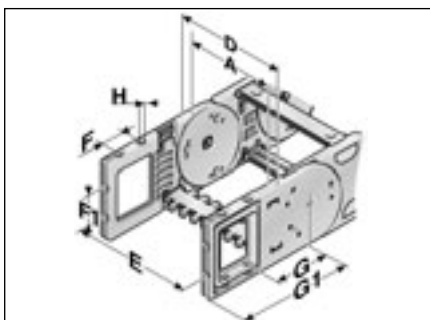
## Enlace de la cadena flexible

Medidas en mm



Flexible con agujero pasante

Tipo	A	D	E	F	F1	G	G1	H Ø
KA 52.1-FB	45,00	81,00	61,00	35,00	30,00	89,00	144,00	8,50
KA 52.1-FB	62,00	98,00	78,00	35,00	30,00	89,00	144,00	8,50
KA 52.1-FB	71,00	107,00	87,00	35,00	30,00	89,00	144,00	8,50
KA 52.1-FB	84,00	120,00	100,00	35,00	30,00	89,00	144,00	8,50
KA 52.1-FB	96,00	132,00	112,00	35,00	30,00	89,00	144,00	8,50
KA 52.1-FB	107,00	143,00	123,00	35,00	30,00	89,00	144,00	8,50
KA 52.1-FB	121,00	157,00	137,00	35,00	30,00	89,00	144,00	8,50
KA 52.1-FB	144,00	180,00	160,00	35,00	30,00	89,00	144,00	8,50
KA 52.1-FB	146,00	182,00	162,00	35,00	30,00	89,00	144,00	8,50
KA 52.1-FB	171,00	207,00	187,00	35,00	30,00	89,00	144,00	8,50
KA 52.1-FB	182,00	218,00	198,00	35,00	30,00	89,00	144,00	8,50
KA 52.1-FB	196,00	232,00	212,00	35,00	30,00	89,00	144,00	8,50
KA 52.1-FB	220,00	256,00	236,00	35,00	30,00	89,00	144,00	8,50
KA 52.1-FB	246,00	282,00	262,00	35,00	30,00	89,00	144,00	8,50
KA 52.1-FB	296,00	332,00	312,00	35,00	30,00	89,00	144,00	8,50
KA 52.1-FB	346,00	382,00	362,00	35,00	30,00	89,00	144,00	8,50
KA 52.1-FB	396,00	432,00	412,00	35,00	30,00	89,00	144,00	8,50
KA 52.1-FB	446,00	482,00	462,00	35,00	30,00	89,00	144,00	8,50
KA 52.1-FB	496,00	532,00	512,00	35,00	30,00	89,00	144,00	8,50
KA 52.1-FB	546,00	582,00	562,00	35,00	30,00	89,00	144,00	8,50
KA 52.1-FB	variable	A+36,00	A+16,00	35,00	30,00	89,00	144,00	8,50



Flexible con casquillo roscado

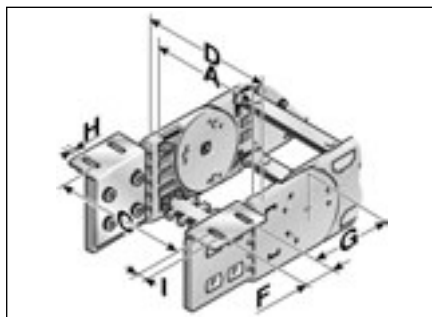
Tipo	A	D	E	F	F1	G	G1	H
KA 52.1-FG	45,00	81,00	61,00	35,00	30,00	89,00	144,00	M8
KA 52.1-FG	62,00	98,00	78,00	35,00	30,00	89,00	144,00	M8
KA 52.1-FG	71,00	107,00	87,00	35,00	30,00	89,00	144,00	M8
KA 52.1-FG	84,00	120,00	100,00	35,00	30,00	89,00	144,00	M8
KA 52.1-FG	96,00	132,00	112,00	35,00	30,00	89,00	144,00	M8
KA 52.1-FG	107,00	143,00	123,00	35,00	30,00	89,00	144,00	M8
KA 52.1-FG	121,00	157,00	137,00	35,00	30,00	89,00	144,00	M8
KA 52.1-FG	144,00	180,00	160,00	35,00	30,00	89,00	144,00	M8
KA 52.1-FG	146,00	182,00	162,00	35,00	30,00	89,00	144,00	M8
KA 52.1-FG	171,00	207,00	187,00	35,00	30,00	89,00	144,00	M8
KA 52.1-FG	182,00	218,00	198,00	35,00	30,00	89,00	144,00	M8
KA 52.1-FG	196,00	232,00	212,00	35,00	30,00	89,00	144,00	M8
KA 52.1-FG	220,00	256,00	236,00	35,00	30,00	89,00	144,00	M8
KA 52.1-FG	246,00	282,00	262,00	35,00	30,00	89,00	144,00	M8
KA 52.1-FG	296,00	332,00	312,00	35,00	30,00	89,00	144,00	M8
KA 52.1-FG	346,00	382,00	362,00	35,00	30,00	89,00	144,00	M8
KA 52.1-FG	396,00	432,00	412,00	35,00	30,00	89,00	144,00	M8
KA 52.1-FG	446,00	482,00	462,00	35,00	30,00	89,00	144,00	M8
KA 52.1-FG	496,00	532,00	512,00	35,00	30,00	89,00	144,00	M8
KA 52.1-FG	546,00	582,00	562,00	35,00	30,00	89,00	144,00	M8
KA 52.1-FG	variable	A+36,00	A+16,00	35,00	30,00	89,00	144,00	M8



# MP 52.2 - PowerLine de 2ª generación

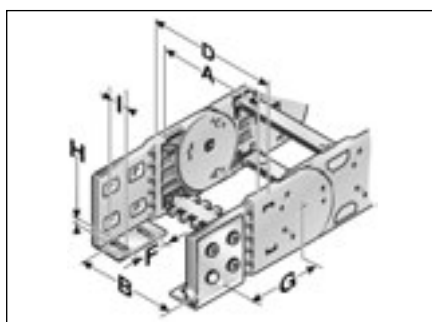
## Enlace de la cadena (escuadra)

Medidas en mm



Abajo y arriba/exterior

Tipo	A	C	D	F	G	H Ø	I
KA 52.1	45,00	79,50	77,00	32,00	95,50	6,50	14,00
KA 52.1	62,00	96,50	94,00	32,00	95,50	6,50	14,00
KA 52.1	71,00	105,50	103,00	32,00	95,50	6,50	14,00
KA 52.1	84,00	118,50	116,00	32,00	95,50	6,50	14,00
KA 52.1	96,00	130,50	128,00	32,00	95,50	6,50	14,00
KA 52.1	107,00	141,50	139,00	32,00	95,50	6,50	14,00
KA 52.1	121,00	155,50	153,00	32,00	95,50	6,50	14,00
KA 52.1	144,00	178,50	176,00	32,00	95,50	6,50	14,00
KA 52.1	146,00	180,50	178,00	32,00	95,50	6,50	14,00
KA 52.1	171,00	205,50	203,00	32,00	95,50	6,50	14,00
KA 52.1	182,00	216,50	214,00	32,00	95,50	6,50	14,00
KA 52.1	196,00	230,50	228,00	32,00	95,50	6,50	14,00
KA 52.1	220,00	254,50	252,00	32,00	95,50	6,50	14,00
KA 52.1	246,00	280,50	278,00	32,00	95,50	6,50	14,00
KA 52.1	296,00	330,50	328,00	32,00	95,50	6,50	14,00
KA 52.1	346,00	380,50	378,00	32,00	95,50	6,50	14,00
KA 52.1	396,00	430,50	428,00	32,00	95,50	6,50	14,00
KA 52.1	446,00	480,50	478,00	32,00	95,50	6,50	14,00
KA 52.1	496,00	530,50	528,00	32,00	95,50	6,50	14,00
KA 52.1	546,00	580,50	578,00	32,00	95,50	6,50	14,00
KA 52.1	variable	A+34,50	A+32,00	32,00	95,50	6,50	14,00

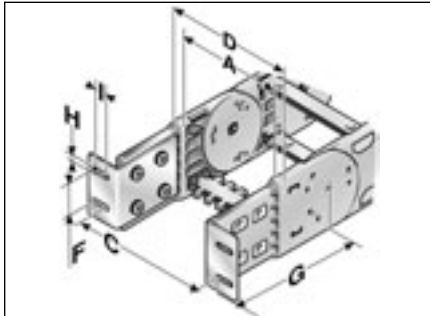


Abajo y arriba/interior

Tipo	A	B	D	F	G	H Ø	I
KA 52.1	45,00	42,50	77,00	32,00	95,50	6,50	14,00
KA 52.1	62,00	59,50	94,00	32,00	95,50	6,50	14,00
KA 52.1	71,00	68,50	103,00	32,00	95,50	6,50	14,00
KA 52.1	84,00	81,50	116,00	32,00	95,50	6,50	14,00
KA 52.1	96,00	93,50	128,00	32,00	95,50	6,50	14,00
KA 52.1	107,00	104,50	139,00	32,00	95,50	6,50	14,00
KA 52.1	121,00	118,50	153,00	32,00	95,50	6,50	14,00
KA 52.1	144,00	141,50	176,00	32,00	95,50	6,50	14,00
KA 52.1	146,00	143,50	178,00	32,00	95,50	6,50	14,00
KA 52.1	171,00	168,50	203,00	32,00	95,50	6,50	14,00
KA 52.1	182,00	179,50	214,00	32,00	95,50	6,50	14,00
KA 52.1	196,00	193,50	228,00	32,00	95,50	6,50	14,00
KA 52.1	220,00	217,50	252,00	32,00	95,50	6,50	14,00
KA 52.1	246,00	243,50	278,00	32,00	95,50	6,50	14,00
KA 52.1	296,00	293,50	328,00	32,00	95,50	6,50	14,00
KA 52.1	346,00	343,50	378,00	32,00	95,50	6,50	14,00
KA 52.1	396,00	393,50	428,00	32,00	95,50	6,50	14,00
KA 52.1	446,00	443,50	478,00	32,00	95,50	6,50	14,00
KA 52.1	496,00	493,50	528,00	32,00	95,50	6,50	14,00
KA 52.1	546,00	543,50	578,00	32,00	95,50	6,50	14,00
KA 52.1	variable	A-2,50	A+32,00	32,00	95,50	6,50	14,00

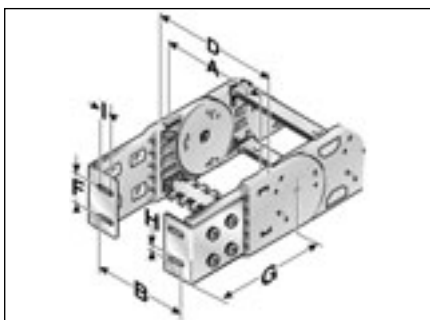
# MP 52.2 - PowerLine de 2ª generación

## Enlace de la cadena (escuadra) Medidas en mm



Exterior/frontal

Tipo	A	C	D	F	G	H Ø	I
KA 52.1	45,00	79,50	77,00	32,00	149,00	6,50	14,00
KA 52.1	62,00	96,50	94,00	32,00	149,00	6,50	14,00
KA 52.1	71,00	105,50	103,00	32,00	149,00	6,50	14,00
KA 52.1	84,00	118,50	116,00	32,00	149,00	6,50	14,00
KA 52.1	96,00	130,50	128,00	32,00	149,00	6,50	14,00
KA 52.1	107,00	141,50	139,00	32,00	149,00	6,50	14,00
KA 52.1	121,00	155,50	153,00	32,00	149,00	6,50	14,00
KA 52.1	144,00	178,50	176,00	32,00	149,00	6,50	14,00
KA 52.1	146,00	180,50	178,00	32,00	149,00	6,50	14,00
KA 52.1	171,00	205,50	203,00	32,00	149,00	6,50	14,00
KA 52.1	182,00	216,50	214,00	32,00	149,00	6,50	14,00
KA 52.1	196,00	230,50	228,00	32,00	149,00	6,50	14,00
KA 52.1	220,00	254,50	252,00	32,00	149,00	6,50	14,00
KA 52.1	246,00	280,50	278,00	32,00	149,00	6,50	14,00
KA 52.1	296,00	330,50	328,00	32,00	149,00	6,50	14,00
KA 52.1	346,00	380,50	378,00	32,00	149,00	6,50	14,00
KA 52.1	396,00	430,50	428,00	32,00	149,00	6,50	14,00
KA 52.1	446,00	480,50	478,00	32,00	149,00	6,50	14,00
KA 52.1	496,00	530,50	528,00	32,00	149,00	6,50	14,00
KA 52.1	546,00	580,50	578,00	32,00	149,00	6,50	14,00
KA 52.1	variable	A+34,50	A+32,00	32,00	149,00	6,50	14,00



Interior/frontal

Tipo	A	B	D	F	G	H Ø	I
KA 52.1	45,00	42,50	77,00	32,00	149,00	6,50	14,00
KA 52.1	62,00	59,50	94,00	32,00	149,00	6,50	14,00
KA 52.1	71,00	68,50	103,00	32,00	149,00	6,50	14,00
KA 52.1	84,00	81,50	116,00	32,00	149,00	6,50	14,00
KA 52.1	96,00	93,50	128,00	32,00	149,00	6,50	14,00
KA 52.1	107,00	104,50	139,00	32,00	149,00	6,50	14,00
KA 52.1	121,00	118,50	153,00	32,00	149,00	6,50	14,00
KA 52.1	144,00	141,50	176,00	32,00	149,00	6,50	14,00
KA 52.1	146,00	143,50	178,00	32,00	149,00	6,50	14,00
KA 52.1	171,00	168,50	203,00	32,00	149,00	6,50	14,00
KA 52.1	182,00	179,50	214,00	32,00	149,00	6,50	14,00
KA 52.1	196,00	193,50	228,00	32,00	149,00	6,50	14,00
KA 52.1	220,00	217,50	252,00	32,00	149,00	6,50	14,00
KA 52.1	246,00	243,50	278,00	32,00	149,00	6,50	14,00
KA 52.1	296,00	293,50	328,00	32,00	149,00	6,50	14,00
KA 52.1	346,00	343,50	378,00	32,00	149,00	6,50	14,00
KA 52.1	396,00	393,50	428,00	32,00	149,00	6,50	14,00
KA 52.1	446,00	443,50	478,00	32,00	149,00	6,50	14,00
KA 52.1	496,00	493,50	528,00	32,00	149,00	6,50	14,00
KA 52.1	546,00	543,50	578,00	32,00	149,00	6,50	14,00
KA 52.1	variable	A-2,50	A+32,00	32,00	149,00	6,50	14,00



# MP 52.2 - Accesorios

## Separador

Tipo	N° de pedido	Descripción	UE
------	--------------	-------------	----



Separador

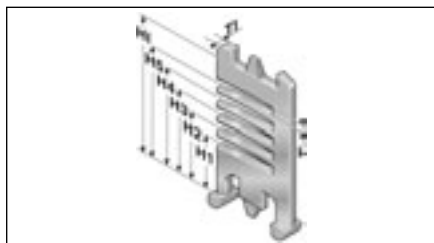
TR 52.1	052100009200	TR 52.1 Separador	1
---------	--------------	-------------------	---

Medida del saliente 5,60 mm

Para colocar varios cables redondos o mangueras con diámetros diferentes se recomienda la utilización de separadores. Asimismo es preferible distribuir dichos separadores de forma escalonada.

Tipo	Medidas en mm							
	TI	H	H1	H2	H3	H4	H5	HI

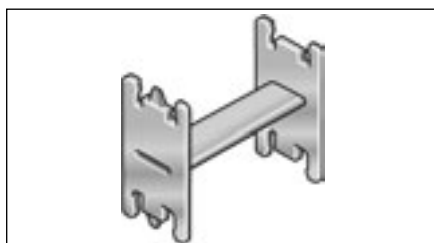
TR 52.1	3,50	4,00	15,60	22,00	28,20	34,60	41,00	52,00
---------	------	------	-------	-------	-------	-------	-------	-------



Separador

## Estantería en H

Tipo	N° de pedido	Descripción	UE
------	--------------	-------------	----



Estantería en H

RE 36/17	100000361714	RE 36/17 Estantería en H	1
----------	--------------	--------------------------	---

RE 59/24	100000592414	RE 59/24 Estantería en H	1
----------	--------------	--------------------------	---

RE 81/12	100000811214	RE 81/12 Estantería en H	1
----------	--------------	--------------------------	---

Medida del saliente 5,60 mm

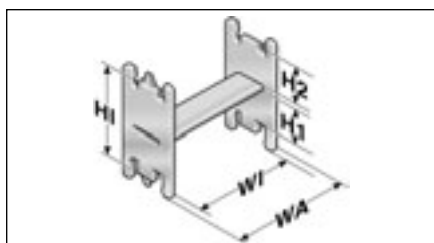
Se utiliza para obtener más pisos en el caso de que la anchura del interior de la cadena sea fija.

Tipo	Medidas en mm				
	WA	WI	H1	H2	HI

RE 36/17	42,50	36,50	31,00	17,40	52,00
----------	-------	-------	-------	-------	-------

RE 59/24	65,00	59,00	24,20	24,20	52,00
----------	-------	-------	-------	-------	-------

RE 81/12	87,50	81,50	36,00	12,40	52,00
----------	-------	-------	-------	-------	-------



Estantería en H

# MP 52.2 - Accesorios

## Sistema de estantería



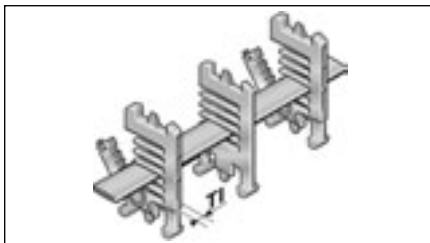
Sistema de estantería

Tipo	N° de pedido	Descripción	Anchura en mm	UE
RB 196-5	100000019600	RB 196-5 Balda	196	1
RTT 52	100090522000	RTT 52.1 Soporte de estantería divisible		1

Medida del saliente 5,60 mm

Para crear un sistema de estantería es necesario unir la balda con dos soportes de estantería (RTT) como mínimo. Si se utilizan más niveles/pisos, se evitará que los cables queden los unos sobre los otros, rocen demasiado entre sí y resulten dañados. Un montaje previo es innecesario, ya que el sistema de estantería se monta junto con sus cables rápida y fácilmente in situ.

Tipo	TI	Medidas en mm
RTT 52	7,00	



Sistema de estantería

## Empalme de traviesas



Empalme de traviesas

Tipo	N° de pedido	Descripción	UE
RSV 52	052000009600	RSV 52 Empalme de traviesas	1
RSV 52 A	052000009800	RSV 52 Empalme de traviesas de aluminio	1

Cuando la anchura de las traviesas supera los 246 mm se recomienda utilizar empalmes. Estos empalmes ayudan a que la traviesa no se deforme cuando la carga de la cadena suponga un gran peso adicional.

Tipo	TI	Medidas en mm
RSV 52	7,50	

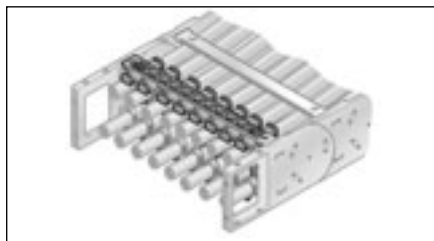






## MP 52.2 - Accesorios

### Perfil sujetacables RS-ZL

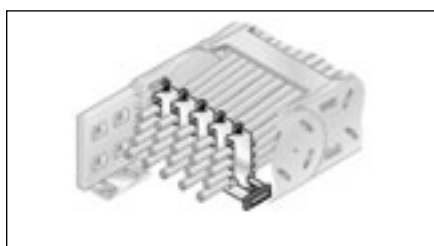


Perfil sujetacables RS-ZL

Tipo	N° de pedido	para anchura interior	UE
RS-ZL 045-5	052004500010	45 mm	1
RS-ZL 062-5	052006200010	62 mm	1
RS-ZL 071-5	052007100010	71 mm	1
RS-ZL 084-5	052008400010	84 mm	1
RS-ZL 096-5	052009600010	96 mm	1
RS-ZL 107-5	052010700010	107 mm	1
RS-ZL 121-5	052012100010	121 mm	1
RS-ZL 144-5	052014400010	144 mm	1
RS-ZL 171-5	052017100010	171 mm	1
RS-ZL 182-5	052018200010	182 mm	1
RS-ZL 196-5	052019600010	196 mm	1
RS-ZL 220-5	052022000010	220 mm	1
RS-ZL 246-5	052024600010	246 mm	1

Perfiles sujetacables (tipo traviesa) optativos en los enlaces de la cadena. Se adaptan a todas las anchuras de las traviesas (hasta un tamaño de 246 mm). Se montan en ambos extremos de la cadena, en el arco exterior e interior.

### Perfil sujetacables con BAK



Perfil sujetacables con abrazaderas omega

Tipo	N° de pedido	Descripción	Ø en mm	UE
Carril C	81661610	Carril C		1
BAK 14	81661002	BAK 14 Abrazadera omega	6-14	1
BAK 18	81661004	BAK 18 Abrazadera omega	14-18	1
BAK 22	81661006	BAK 22 Abrazadera omega	18-22	1
BAK 26	81661008	BAK 26 Abrazadera omega	22-26	1
BAK 30	81661010	BAK 30 Abrazadera omega	26-30	1
BAK 14/2	81661012	BAK 14/2 Abrazadera omega	10-14	1
BAK 18/2	81661014	BAK 18/2 Abrazadera omega	14-18	1
BAK 22/2	81661016	BAK 22/2 Abrazadera omega	18-22	1
BAK 26/2	81661018	BAK 26/2 Abrazadera omega	22-26	1
BAK 12/3	81661020	BAK 12/3 Abrazadera omega	9-12	1
BAK 14/3	81661022	BAK 14/3 Abrazadera omega	12-14	1
BAK 16/3	81661024	BAK 16/3 Abrazadera omega	14-16	1
BAK 18/3	81661026	BAK 18/3 Abrazadera omega	16-18	1
BAK 20/3	81661028	BAK 20/3 Abrazadera omega	18-20	1
BAK 22/3	81661030	BAK 22/3 Abrazadera omega	20-22	1

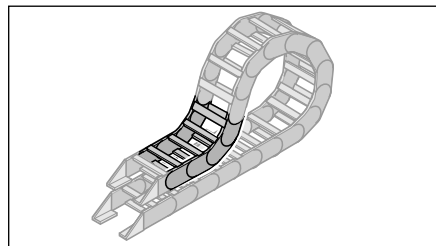
Perfiles sujetacables optativos en los enlaces de la cadena. Disponibles en todas las anchuras (también anchuras individuales para traviesas de aluminio). Se montan en ambos extremos de la cadena, en el arco exterior e interior. Para la fijación de la carga de la cadena por medio de abrazaderas omega disponibles en diferentes tamaños.

Material: acero niquelado

Indicar el tipo de la cadena y la anchura interior en el pedido.

# MP 52.2 - Accesorios

Radio inverso	Tipo	N° de pedido	Radio	Radio inverso	UE
 Movimiento giratorio	SR 52.2 (RÜ200/R135) izquierda	52200010060	135 mm	200 mm	1
	SR 52.2 (RÜ200/R135) derecha	52200010062	135 mm	200 mm	1
	SR 52.2 (RÜ200/R170) izquierda	52200015060	170 mm	200 mm	1
	SR 52.2 (RÜ200/R170) derecha	52200015062	170 mm	200 mm	1
	SR 52.2 (RÜ200/R200) izquierda	52200020060	200 mm	200 mm	1
	SR 52.2 (RÜ200/R200) derecha	52200020062	200 mm	200 mm	1
	SR 52.2 (RÜ200/R250) izquierda	52200025060	250 mm	200 mm	1
	SR 52.2 (RÜ200/R250) derecha	52200025062	250 mm	200 mm	1
	SR 52.2 (RÜ200/R300) izquierda	52200030060	300 mm	200 mm	1
	SR 52.2 (RÜ200/R300) derecha	52200030062	300 mm	200 mm	1
	SR 52.2 (RÜ200/R350) izquierda	52200035060	350 mm	200 mm	1
	SR 52.2 (RÜ200/R350) derecha	52200035062	350 mm	200 mm	1



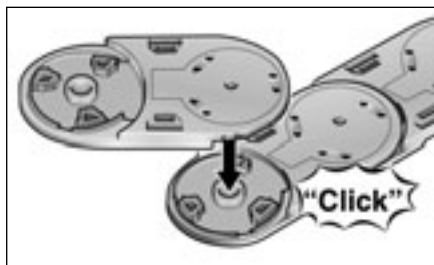
Enlace de la cadena rebajado

Por medio de los eslabones laterales con el radio hacia adelante (R) y con el radio hacia atrás (Rü) se consigue que la cadena se mueva en los dos sentidos. Estos eslabones se utilizan para movimientos giratorios y en enlaces de la cadena rebajados. Tener en cuenta que los eslabones laterales son diferentes para el tramo lateral izquierdo que para el derecho.

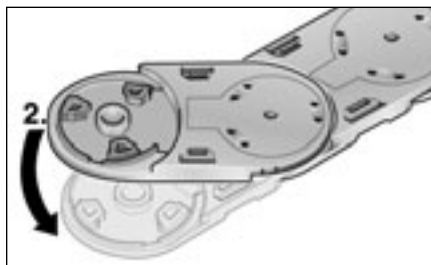


# MP 52.2 - PowerLine de 2ª generación

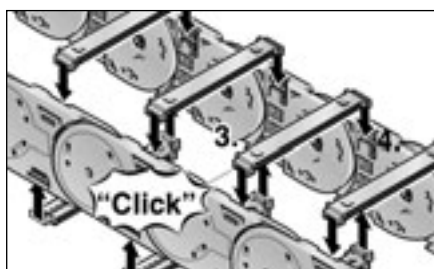
## Montaje



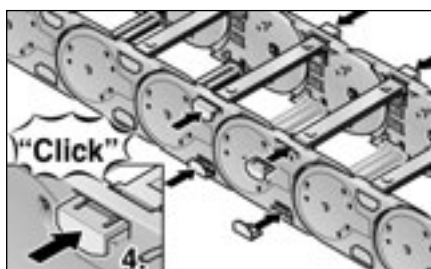
Paso 1



Paso 2



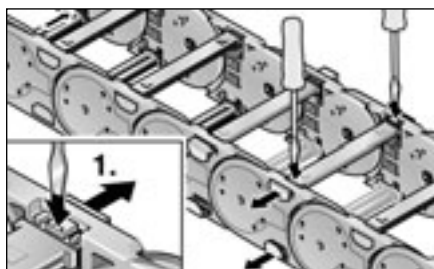
Paso 3



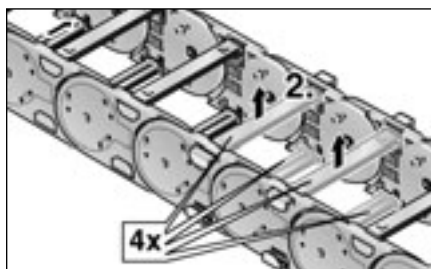
Paso 4

Girar los eslabones levemente e introducirlos haciendo presión. La resistente unión entre la traviesa y la pared lateral es una unión por arrastre. Los dos extremos de las traviesas se introducen a la vez en los asientos de los eslabones laterales. Los eslabones permanecen fijos ya que los enganches de la traviesa se introducen a presión. Las fuerzas se transmiten exclusivamente a través de los asientos del extremo de la traviesa o del eslabón lateral.

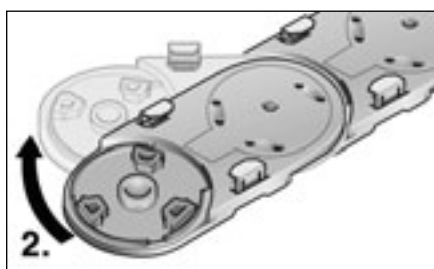
## Desmontaje



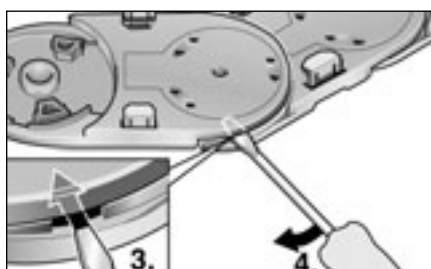
Paso 1



Paso 2



Paso 3



Paso 4

El desmontaje de la cadena se llevará a cabo en el orden inverso al montaje. Soltar los enganches hasta que las traviesas queden libres.

Representante oficial de:



[Argentina – Colombia – Ecuador – Bolivia – Paraguay.]



Calle 49 N° 5764 - Villa Ballester (B1653AOX) - Prov. de Buenos Aires - ARGENTINA  
Tel: (+54 11) 4768-4242 / Fax: (+54 11) 4849-1212  
Mail: [ventas@nakase.com.ar](mailto:ventas@nakase.com.ar) / Web: [www.nakase.com.ar](http://www.nakase.com.ar)

