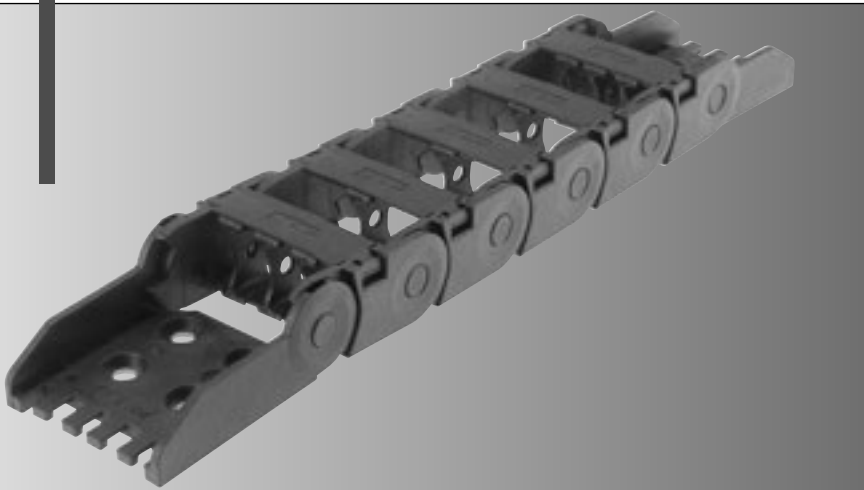


SISTEMAS DE CADENAS PORTACABLES



MultiLine

MP 18.2



MP 18.2 - MultiLine

Variantes de pedido

Ejecución (código de pedido)						
Variante del mallete (código de pedido)						
Radio (código de pedido)						
en mm						
Anchura interior (código de pedido)						
en mm						
Anchura exterior en mm						
MP18.2 018	31	18	018			
MP18.2 025	38	25	025	28	028	
MP18.2 037	50	37	037	38	038	0
MP18.2 050	63	50	050	48	048	7
MP18.2 070	83	70	070	78	078	9

N° de pedido:	0182			0			0
---------------	------	--	--	---	--	--	---

Variante del mallete:

0 Completo con precarga

Ejecución:

0 Estándar (PA)
7 ESD (PA)
9 Ejecución especial

Ejemplo de un pedido

0182 018 028 0000

Anchura interior = 18 mm
Radio = 28 mm
Variante del mallete = 0
Ejecución = 0

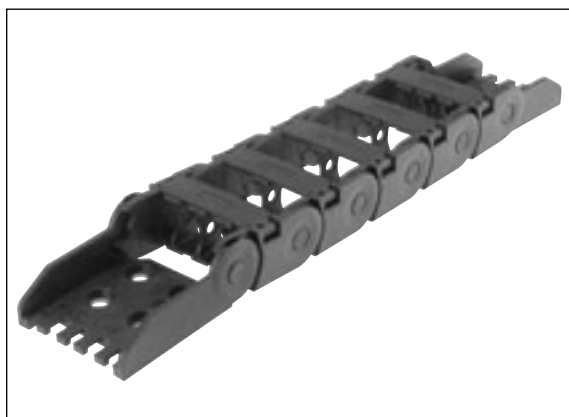
Condiciones de servicio ideales

- dimensiones compactas con tapa de apertura en el arco interior
- funcionamiento suave
- gran estabilidad
- distribución interior flexible
- aplicación sin soportes
- girada 90° y sin soportes

Tipo de cadena alternativo

- MP 18.1
tapa de apertura en el arco exterior, aplicación deslizante
- MP 2000 aplicación más fácil
- MP 26 / MP 3000
longitudes mayores sin soportes

Equipamiento



Radios con precarga media (R) para todo tipo de aplicaciones



Cadenas portables ESD para el uso en atmósferas potencialmente explosivas



Combinaciones de radios inversos



Separador optativo para distanciar los cables



Cadenas portables ESD para el uso en atmósferas ESD



Enlace de la cadena con insertos metálicos y perfil sujetacables

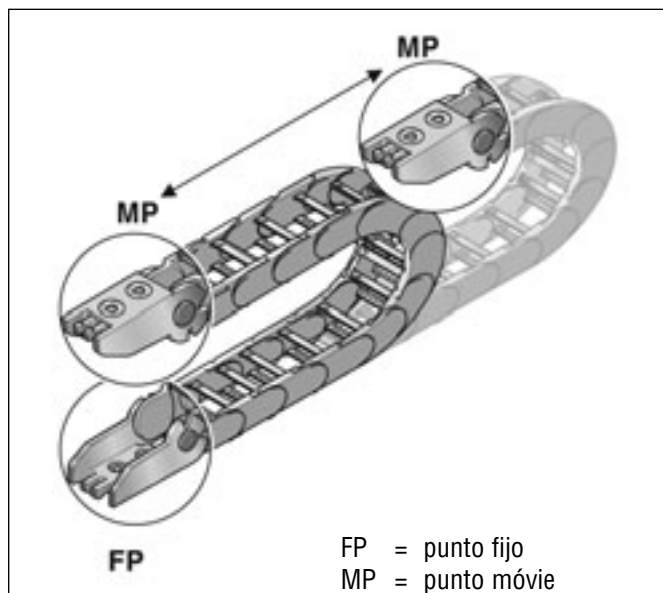


Traviesas abatibles por un lado



MP 18.2 - MultiLine

Enlace de la cadena



Enlace de la cadena



Arriba 0°



Abajo 0°



Arriba 90°



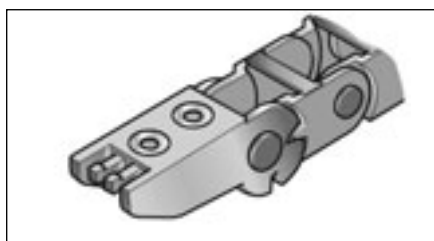
Abajo 90°

Enlace de la cadena

Tipo

N° de pedido

UE



KA/Z 18018 hembra	018100005000	1
KA/Z 18018 macho	018100005100	1
KA/Z 18025 hembra	018100005200	1
KA/Z 18025 macho	018100005300	1
KA/Z 18037 hembra	018100005400	1
KA/Z 18037 macho	018100005500	1
KA/Z 18050 hembra	018100005600	1
KA/Z 18050 macho	018100005700	1
KA/Z 18070 hembra	018100005800	1
KA/Z 18070 macho	018100005900	1

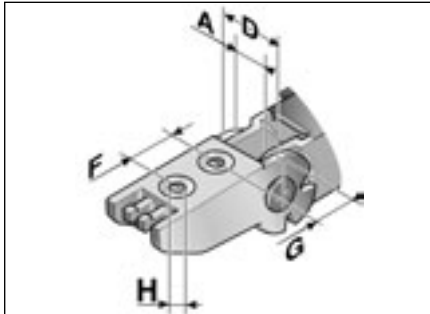
El enlace de la cadena es una pieza completamente de plástico con inserto metálico extrudido.

El enlace está adaptado a la anchura correspondiente de la cadena y sólo es necesario engancharlo al eslabón de la cadena. Solicite por cada cadena 1 pieza hembra y 1 pieza macho. Los enlaces se fijan con tornillos del tamaño M5. Tanto los cables como las mangueras se pueden fijar con bridas al perfil sujetacables integrado en el enlace de la cadena.

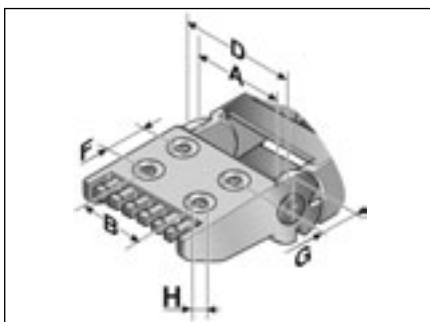
MP 18.2 - MultiLine

Enlace de la cadena

Medidas en mm



Tipo	A	D	F	G	H Ø
KA/Z 18018 hembra	18,40	30,00	19,00	10,50	5,50
KA/Z 18018 macho	18,40	30,00	19,00	8,50	5,50
KA/Z 18025 hembra	25,40	37,00	19,00	10,50	5,50
KA/Z 18025 macho	25,40	37,00	19,00	8,50	5,50



Tipo	A	B	D	F	G	H Ø
KA/Z 18037 hembra	37,40	20,00	49,00	19,00	10,50	5,50
KA/Z 18037 macho	37,40	20,00	49,00	19,00	8,50	5,50
KA/Z 18050 hembra	50,40	34,00	62,00	19,00	10,50	5,50
KA/Z 18050 macho	50,40	34,00	62,00	19,00	8,50	5,50
KA/Z 18070 hembra	70,40	48,00	82,00	19,00	10,50	5,50
KA/Z 18070 macho	70,40	48,00	82,00	19,00	8,50	5,50

Separador

Tipo N° de pedido Descripción UE



Separador

TR 14/18	018200009000	Separador	1
----------	--------------	-----------	---

Para colocar varios cables redondos o mangueras con diámetros diferentes se recomienda la utilización de separadores. Asimismo es preferible distribuir dichos separadores de forma escalonada.

Tipo TI Medidas en mm



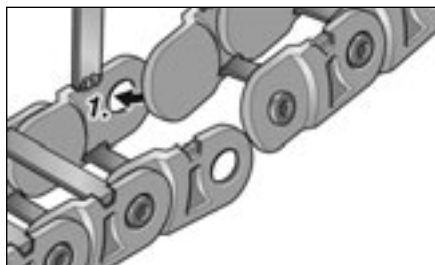
Separador

TR 14/18	1,50
----------	------

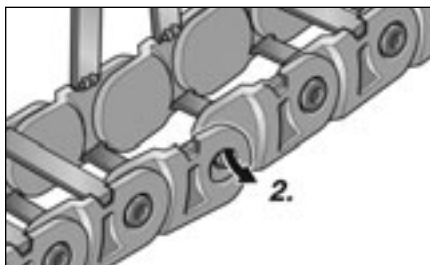


MP 18.2 - MultiLine

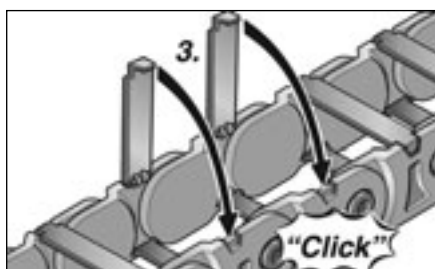
Montaje



Paso 1

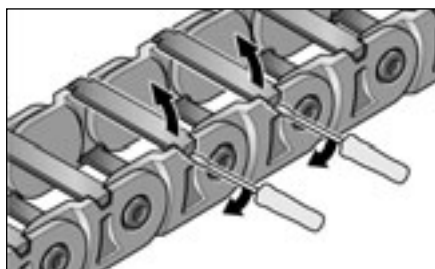


Paso 2

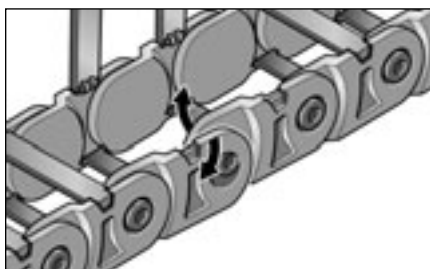


Paso 3

Desmontaje



Paso 1



Paso 2

Representante oficial de:



[Argentina – Colombia – Ecuador – Bolivia – Paraguay.]



Calle 49 N° 5764 - Villa Ballester (B1653AOX) - Prov. de Buenos Aires - ARGENTINA
Tel: (+54 11) 4768-4242 / Fax: (+54 11) 4849-1212
Mail: ventas@nakase.com.ar / Web: www.nakase.com.ar

