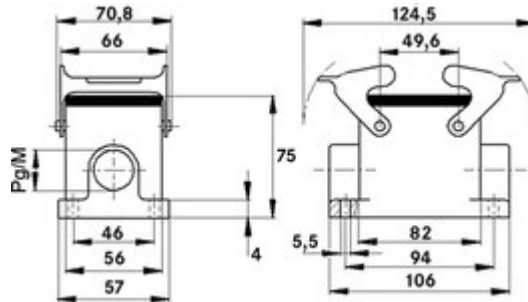


Carcasa resistente para dos insertos

### Descripción del producto



### Características de producto

- base de montaje en superficie
- palancas dobles
- 2 entradas de cable

### Datos técnicos

#### Material

Carcasa: aleación de aluminio con recubrimiento en polvo gris  
 Palanca: acero revestido de cinc  
 Sellado: NBR

#### Grado de protección:

IP 65 (cerrado)

#### Rango de temperaturas

-40 °C a +100 °C, puntualmente hasta +125 °C

### Lista de artículos

Código de producto	Parte	PG	Cuello	Piezas/unid. embalaje	M
Carcasa H-A: base de montaje en superficie (2 entradas de cable, palanca doble)					
10482000	H-A 32 SGRL 21	21	sí	5	



19482000	H-A 32 SGRL M25		sí	5	25
79506800	H-A 32 SGRL M40			5	40

**Nota de pie de página:**

Las fotografías no son a escala ni deben considerarse representaciones fieles a los detalles de los respectivos productos.

Representante oficial de:



**LAPP GROUP**

[Argentina - Paraguay]



Calle 49 N° 5764 - Villa Ballester (B1653AOX) - Prov. de Buenos Aires - ARGENTINA

Tel: (+54 11) 4768-4242 / Fax: (+54 11) 4849-1212

Mail: [ventas@nakase.com.ar](mailto:ventas@nakase.com.ar) / Web: [www.nakase.com.ar](http://www.nakase.com.ar)

