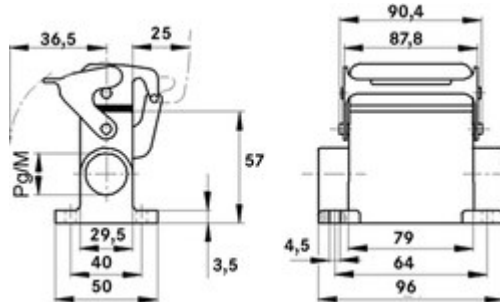


El atractivo de estos conectores reside en su carcasa compacta.

Descripción del producto

Pequeño y compacto. Para aplicaciones con un gran número de contactos



Ámbito de uso

- Construcción de maquinaria y aparatos
- Ingeniería de control
- Laboratorio electrónico

Beneficios

- Pequeño y compacto. Para aplicaciones con un gran número de contactos

Características de producto

- base de montaje en superficie
- palanca simple
- 2 entradas de cable
- manguera de metal

**Referencias****Insertos adecuados**

Si necesita más información en referencia a insertos y revestimientos, por favor, consulte la Tabla de Selección A10

Datos técnicos**Material**

Carcasa: aleación de aluminio con recubrimiento

en polvo gris Palanca: acero revestido de cinc

Sellado: NBR

Grado de protección:

IP 65 (cerrado)

Rango de temperaturas

-40 °C a +100 °C, puntualmente hasta +125 °C

Lista de artículos

Código de producto	Parte	PG	Piezas/unid. embalaje	M
Carcasa H-A: base de montaje en superficie (carcasa, 2 entradas de cable, palanca simple)				
70486200	H-A 16 SDRL-LB 16	16	5	
70486400	H-A 16 SDRL-LB 21	21	5	
79486400	H-A 16 SDRL-LB M25		5	25

Nota de pie de página:

Las fotografías no son a escala ni deben considerarse representaciones fieles a los detalles de los respectivos productos.

Representante oficial de:



LAPP GROUP

[Argentina - Paraguay]



Calle 49 N° 5764 - Villa Ballester (B1653AOX) - Prov. de Buenos Aires - ARGENTINA

Tel: (+54 11) 4768-4242 / Fax: (+54 11) 4849-1212

Mail: ventas@nakase.com.ar / Web: www.nakase.com.ar
