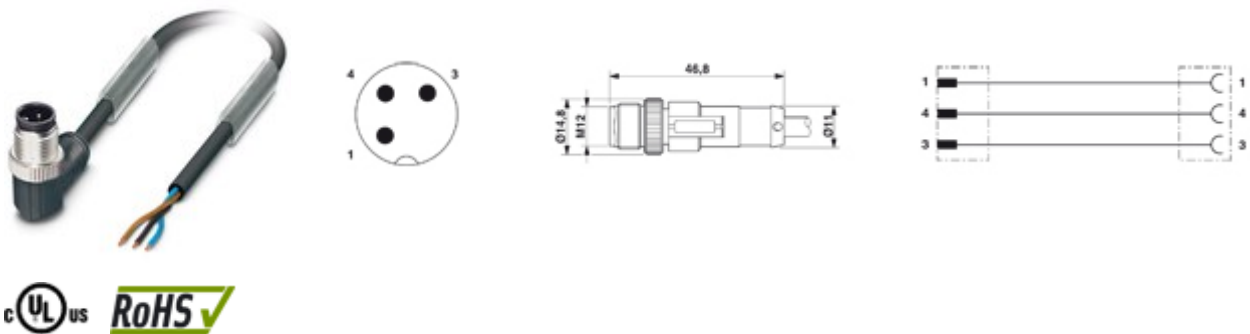


Descripción del producto

Ahorro de costes mediante instalación rápida y sencilla; Ahorro de espacio gracias a las dimensiones compactas; Seguimiento rápido y sencillo de errores; Interfaces normalizadas



Ámbito de uso

- Técnica de automatización
- Construcción de maquinaria.
- Ingeniería de planta.
- Tienda de herramientas
- Industria del automóvil

Beneficios

- Ahorro de costes mediante instalación rápida y sencilla
- Ahorro de espacio gracias a las dimensiones compactas
- Seguimiento rápido y sencillo de errores
- Interfaces normalizadas

Diseño

- Cable de control permanentemente flexible
- Construcción: 3 x 0,34 mm² (42 x 0,1 mm)
- Colores de conductor: marrón, azul, negro
- Cubierta exterior: PUR, libre de halógenos
- Color de cubierta negro

Características de producto

- Conectores de 3 posiciones



- Conector macho con rosca M12 en el extremo de cable libre
- Los cables disponen de soportes para marcaje
- Sin sustancias que pudieran dificultar el revestimiento con pintura o barniz
- Cadena de arrastre disponible

Datos técnicos

Codificación

A - Standard

Material de cuerpo de apriete

TPU, difícilmente inflamable, autoextinguible

Material de superficie de contacto

Ni/Au

Material del contacto

CuSn

Material, nudos

Cinc fundido a presión, (con recubrimiento de níquel)

Grado de protección:

IP65/IP68/IP69K

Temperatura ambiente (en uso)

macho/hembra de -25 °C a +90 °C

Cable, instalación fija -40 °C a +80 °C Cable, instalación flexible -5 °C a +80 °C

Lista de artículos

Código de producto	Denominación de artículo	Longitud en m	Tensión nominal UN in V	Intensidad nominal IN en A	Unid. de embalaje
Conector recto					
22260221	AB-C3-M12MS-2,0PUR	2	250	4	1
22260222	AB-C3-M12MS-5,0PUR	5	250	4	1
22260249	AB-C3-M12MS-10,0PUR	10	250	4	1
Conector en ángulo					
22260223	AB-C3-M12MA-2,0PUR	2	250	4	1
22260224	AB-C3-M12MA-5,0PUR	5	250	4	1
22260256	AB-C3-M12MA-10,0PUR	10	250	4	1

Nota de pie de página:

Todos los valores de los productos mostrados son valores nominales a menos que se especifique lo contrario. Otros valores, como por ejemplo tolerancias, pueden obtenerse bajo solicitud - si están disponibles para su publicación. Las fotografías no son a escala ni deben considerarse representaciones fieles a los detalles de los respectivos productos. Para información más detallada, por favor consulte la hoja de especificaciones técnicas (www.lappautomation.com)

Representante oficial de:



LAPP GROUP

[Argentina - Paraguay]



Calle 49 N° 5764 - Villa Ballester (B1653AOX) - Prov. de Buenos Aires - ARGENTINA

Tel: (+54 11) 4768-4242 / Fax: (+54 11) 4849-1212

Mail: ventas@nakase.com.ar / Web: www.nakase.com.ar